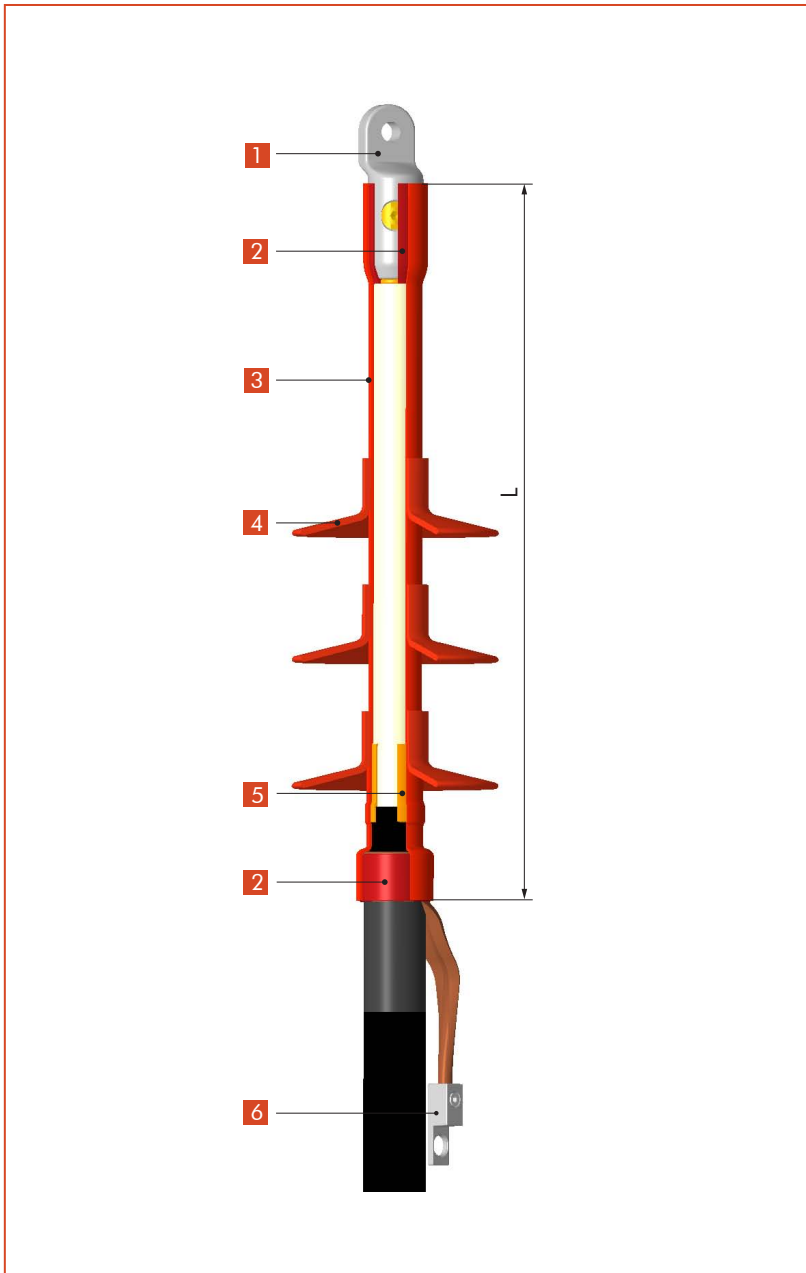


GŁOWICA NAPOWIETRZNA

TERMOKURCZLIWA GŁOWICA NAPOWIETRZNA

MONOe

Do 36 kV



Zastosowanie

Termokurczliwa głowica napowietrzna MONOe umożliwia bardzo prosty i szybki montaż zakończenia kabla o izolacji z tworzyw sztucznych i przeznaczona jest do zastosowań napowietrznych.

Wymagania techniczne i standardy

Termokurczliwa głowica napowietrzna spełnia wymagania techniczne i standardy budowy określone w normie CENELEC HD 629.1 S2 i IEC60502-4

Konstrukcja głowicy

Budowa zamontowanej termokurczliwej głowicy napowietrznej:

- 1 Prasowana lub śrubowa szczelna końcówka kablowa (na życzenie)
- 2 Masa uszczelniająca MBA
- 3 Termokurczliwa rura wytłaczana GT12
- 4 Klosz
- 5 Warstwa sterująca
- 6 Końcówka kablowa do żyły powrotnej kabla (na życzenie)

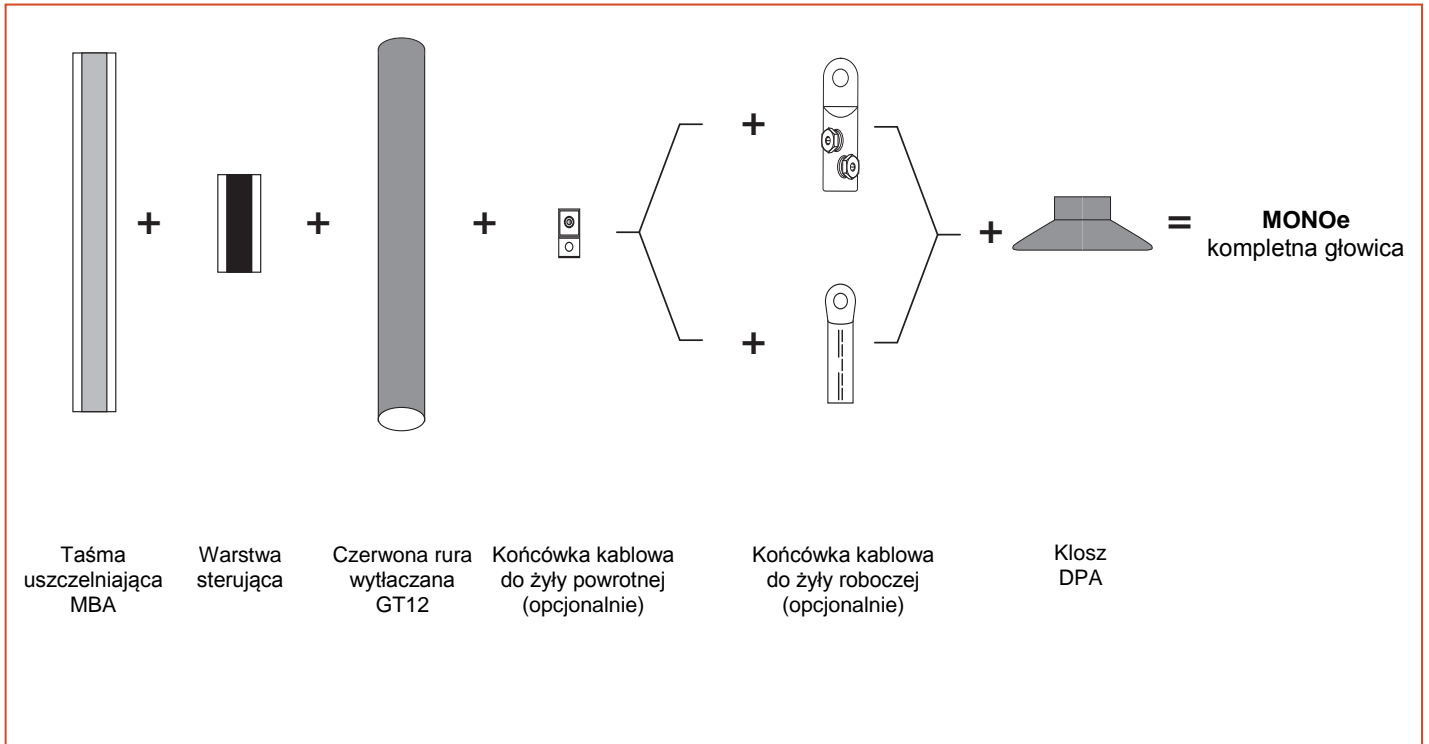
Próba wyrobu

Każda termokurczliwa głowica napowietrzna przed opuszczeniem fabryki zostaje poddana próbie wyrobu łącznie z pomiarem wyładowań niezupełnych i próbie napięciowej.

Typ głowicy napowietrznej	Napięcie U (kV)	U _m	Wymiar L (mm)		Przekrój żyły roboczej Al lub Cu (mm ²)		Ilość kloszy
			min	max	min.	max.	
12MONOe	6/10	(12)	390	410	25	630	1
24MONOe	12/20	(24)	450	470	25	630	3
36MONOe	18/30	(36)	470	490	25	630	4

Zawartość zestawu

Kompletny zestaw termokurczliwej głowicy napowietrznej MONOe zawiera następujące elementy:



Sposób zamawiania⁽¹⁾

Aby ustalić symbol zamawianej termokurczliwej głowicy napowietrznej należy znać napięcie znamionowe, przekrój żyły roboczej kabla, dla którego chcemy dobrać głowicę wewnętrzną i posłużyć się tabelą zamieszczoną obok.

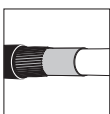
Przykład:

Dla kabla o izolacji do 12/20 kV z aluminiową zagęszczoną wielodrutową żyłą roboczą o przekroju 150 mm², należy dobrać termokurczliwą głowicę napowietrzną o oznaczeniu 24MONOe 1.150.

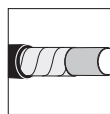
Napięcie Um (kV)	Przekrój żyły roboczej (mm ²)		Długość L (mm)	Droga upływu (mm)	Sposób zamawiania
	min.	max.			
12	25	95	390	450	12MONOe 1.95
	70	240	390	450	12MONOe 1.240
	185	400	410	450	12MONOe 1.400
	400	630	410	450	12MONOe 1.630
24	25	95	450	620	24MONOe 1.95
	50	150	450	620	24MONOe 1.150
	70	240	450	620	24MONOe 1.240
	120	300	450	620	24MONOe 1.300
	185	400	470	620	24MONOe 1.400
36	400	630	470	620	24MONOe 1.630
	25	95	470	710	36MONOe 1.95
	70	240	470	710	36MONOe 1.240
	185	400	490	710	36MONOe 1.400
	400	630	490	710	36MONOe 1.630

⁽¹⁾ Ważna uwaga:

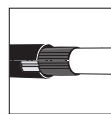
Podstawowy zestaw przeznaczony jest do montażu na jednożyłowych kablach o izolacji z tworzyw sztucznych z żyłą powrotną z drutów miedzianych. Dla kabli o innej budowie należy skorzystać z poniższych rozwiązań.



Dla zastosowania na kablach z żyłą powrotną z drutów miedzianych, dodatkowy zestaw nie jest potrzebny.



Dla zastosowania na kablach z żyłą powrotną z taśm miedzianych. Zamów: Kit MT.



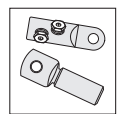
Dla zastosowania na kablach z żyłą powrotną z taśm aluminiowych zwróć się do naszego reprezentanta o podanie właściwego rozwiązania.



Dla zastosowania na kablach trzyżyłowych: zobacz MONOe3.



Dla zastosowania na kablach o innej budowie, zwróć się do naszego reprezentanta o podanie właściwego rozwiązania.



Można stosować ze wszystkimi typami szczelnych końcówek kablowych.