

# Kulowe zawory gazowe, przelot zredukowany

spawanie/spawanie, EN (DIN), DN 10-250, przelot zredukowany

|                         |                                                 |
|-------------------------|-------------------------------------------------|
| Korpus                  | DN 10-250 Stal, P235GH (1.0345)                 |
| Kula                    | DN 10-250 Stal nierdzewna, X5CrNi18-10 (1.4301) |
| Uszczelnienie kuli      | DN 10-250 PTFE+C                                |
| Trzpień                 | DN 10-250 Stal nierdzewna, X8CrNiS18-9 (1.4305) |
| Uszczelnienie trzpienia | DN 10-250 NBR                                   |
| Działanie               | DN 10-250 Z uchwytem ze stali ocynkowanej       |



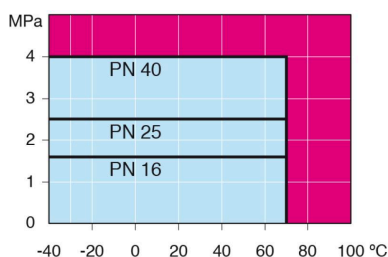
## Warunki działania

od -40°C do +70°C

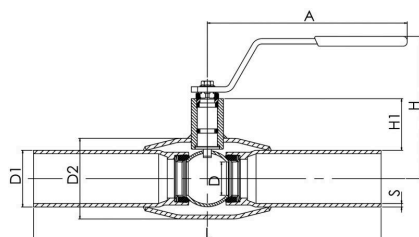
Ponad 70°C, skontaktować się z producentem

Poniżej -30°C, skontaktować się z producentem

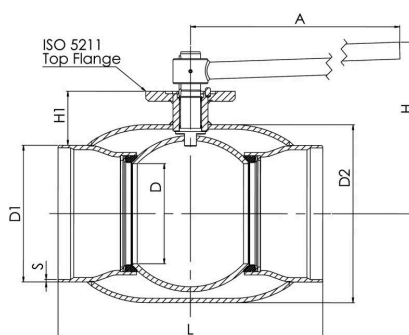
Klasa szczelności A (EN 12266-1)



DN 10-150



DN 200-250



Nieprzeznaczone do pary

| DN  | PN | Nr katalogowy Naval | A     | D   | D1    | D2    | H   | H1  | L   | S   | kg   |
|-----|----|---------------------|-------|-----|-------|-------|-----|-----|-----|-----|------|
| 10  | 40 | 280402              | 145   | 10  | 17.2  | 33.7  | 98  | 22  | 230 | 2   | 0.6  |
| 15  | 40 | 280403              | 145   | 10  | 21.3  | 33.7  | 98  | 22  | 230 | 2   | 0.6  |
| 20  | 40 | 280405              | 145   | 15  | 26.9  | 42.4  | 103 | 23  | 230 | 2,3 | 0.8  |
| 25  | 40 | 280406              | 145   | 20  | 33.7  | 48.3  | 118 | 34  | 230 | 2,6 | 1.0  |
| 32  | 40 | 280407              | 145   | 25  | 42.4  | 60.3  | 121 | 33  | 260 | 2,6 | 1.4  |
| 40  | 40 | 280408              | 188   | 32  | 48.3  | 70.0  | 120 | 43  | 260 | 2,6 | 1.8  |
| 50  | 40 | 280409              | 188   | 40  | 60.3  | 88.9  | 127 | 44  | 300 | 2,9 | 2.6  |
| 65  | 25 | 280410              | 277,5 | 50  | 76.1  | 101.6 | 159 | 62  | 300 | 2,9 | 4.0  |
| 80  | 25 | 280411              | 277,5 | 65  | 88.9  | 121.0 | 171 | 68  | 300 | 3,2 | 5.3  |
| 100 | 25 | 280412              | 278,5 | 80  | 114.3 | 146.0 | 218 | 101 | 325 | 3,6 | 8.3  |
| 125 | 25 | 280413              | 400   | 100 | 139.7 | 177.8 | 252 | 101 | 325 | 4   | 13.4 |
| 150 | 25 | 280414              | 600   | 125 | 168.3 | 219.1 | 272 | 107 | 350 | 4,5 | 18.0 |
| 200 | 25 | 280416              | 870   | 150 | 219.1 | 273.0 | 280 | 92  | 400 | 4,5 | 39.0 |
| 250 | 25 | 280417              | 1200  | 200 | 273.0 | 355.6 | 350 | 108 | 530 | 5   | 74.0 |

\*DN 700-800 dostępne też w PN40. Aby uzyskać więcej informacji, należy skontaktować się z naszym działem obsługi klienta.

# Kulowe zawory gazowe, przelot zredukowany

spawanie/spawanie, EN (DIN), DN 300-600, przelot zredukowany

|                         |                                                                                                |
|-------------------------|------------------------------------------------------------------------------------------------|
| Korpus                  | DN 300-500 Stal, P235GH (1.0345)<br>DN 600 Stal, P355 NL1 (1.0566)/ GP240GH (1.0619)           |
| Kula                    | DN 300-600 Stal nierdzewna, X5CrNi18-10 (1.4301)                                               |
| Uszczelnienie kuli      | DN 300-600 PTFE+C                                                                              |
| Trzpień                 | DN 300-600 Stal nierdzewna, X8CrNiS18-9 (1.4305)                                               |
| Uszczelnienie trzpienia | DN 300-600 NBR                                                                                 |
| Działanie               | DN 300-600 Zawory są dostępne z przekładnią ręczną lub napędem elektrycznym, lub hydraulicznym |



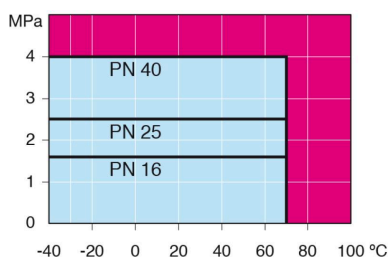
## Warunki działania

od -40°C do +70°C

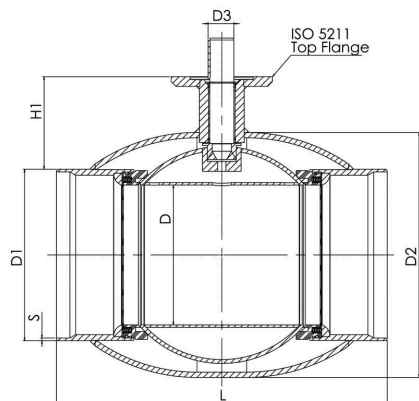
Ponad 70°C, skontaktować się z producentem

Poniżej -30°C, skontaktować się z producentem

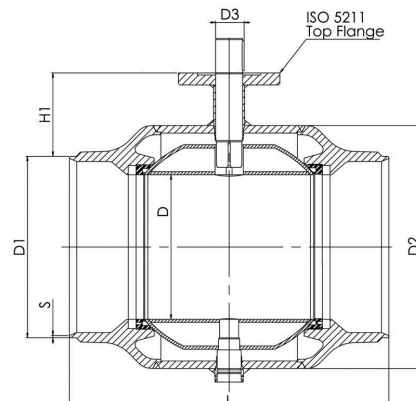
Klasa szczelności A (EN 12266-1)



DN 300-500



DN 600



Nieprzeznaczone do pary

| DN  | PN | Nr katalogowy Naval | D   | D1    | D2    | D3   | H1  | L    | S   | kg    |
|-----|----|---------------------|-----|-------|-------|------|-----|------|-----|-------|
| 300 | 25 | 28043805            | 250 | 323.9 | 457.0 | 50.0 | 133 | 550  | 5.6 | 110.0 |
| 350 | 25 | 28049805            | 290 | 355.6 | 508.0 | 50.0 | 192 | 686  | 6,3 | 170.0 |
| 400 | 25 | 28043905            | 340 | 406.4 | 610.0 | 70.0 | 242 | 762  | 7   | 250.0 |
| 500 | 25 | 28044005            | 390 | 508.0 | 660.0 | 90.0 | 259 | 914  | 7   | 400.0 |
| 600 | 25 | 28044105            | 489 | 610.0 | 813.0 | 90.0 | 274 | 1067 | 7.1 | 997.0 |

\*DN 700-800 dostępne też w PN40. Aby uzyskać więcej informacji, należy skontaktować się z naszym działem obsługi klienta.

# Kulowe zawory gazowe, przelot zredukowany

spawanie/spawanie, EN (DIN), DN 700-800, przelot zredukowany

|                         |                                                                                                |
|-------------------------|------------------------------------------------------------------------------------------------|
| Korpus                  | DN 700-800 Stal, P355 NL1 (1.0566)/ GP240GH (1.0619)                                           |
| Kula                    | DN 700-800 Stal + powłoka nierdzewna, ASTM A350 LF2 +Ni                                        |
| Uszczelnienie kuli      | DN 700-800 PTFE+C                                                                              |
| Trzpień                 | DN 700-800 Stal nierdzewna, X8CrNiS18-9 (1.4305)                                               |
| Uszczelnienie trzpienia | DN 700-800 NBR                                                                                 |
| Działanie               | DN 700-800 Zawory są dostępne z przekładnią ręczną lub napędem elektrycznym, lub hydraulicznym |
| Wyposażenie             | DN 700-800 są wyposażone w podstawę mocującą, uchwyty do podnoszenia                           |



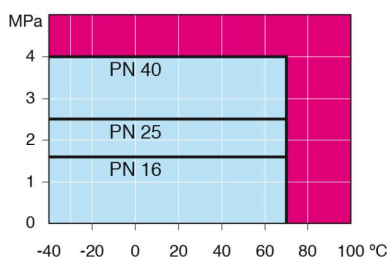
## Warunki działania

od -40°C do +70°C

Ponad 70°C, skontaktować się z producentem

Poniżej -30°C, skontaktować się z producentem

Klasa szczelności A (EN 12266-1)

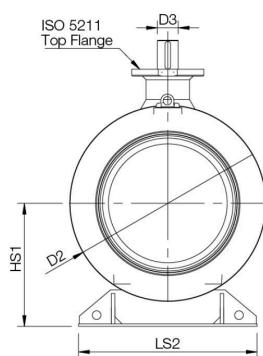


Nieprzeznaczone do pary

| DN  | PN | Nr katalogowy Naval | D   | D1    | D2     | D3    | H1  | H2  | HS1 | L    | LS1 | LS2  | S   | kg     |
|-----|----|---------------------|-----|-------|--------|-------|-----|-----|-----|------|-----|------|-----|--------|
| 700 | 25 | 28044205            | 589 | 711.0 | 965.0  | 100.0 | 336 | 592 | 616 | 1205 | 560 | 965  | 8   | 2500.0 |
| 800 | 25 | 28044305            | 684 | 813.0 | 1125.0 | 120.0 | 365 | 684 | 709 | 1330 | 700 | 1028 | 8.8 | 3650.0 |

\*DN 700-800 dostępne też w PN40. Aby uzyskać więcej informacji, należy skontaktować się z naszym działem obsługi klienta.

DN 700-800



DN 700-800

