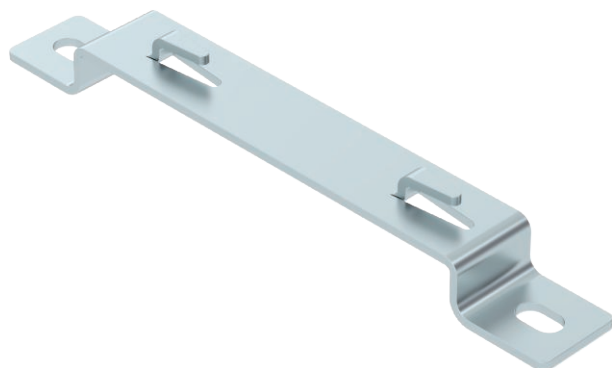


Karta charakterystyki technicznej

Uchwyt dystansowy

Nr kat. 6015658



Uchwyt dystansowy do montażu korytek siatkowych do podłoża lub do ściany.
Na uchwycie dystansowym można zamontować korytka siatkowe GRM o wysokości boków 35, 55 i 105 mm.



St stal

FS ocynkowane metodą Sendzimira

Dopelniający tekst produktu
wskazówka

Beźsrubowe zamocowanie korytka siatkowego na uchwycie dystansowym.

Dane podstawowe

Nr kat.	6015658
Typ	DBLG 20 150 FS
Oznaczenie 1	Uchwyt dystansowy
Oznaczenie 2	do korytka siatkowego
Wymiar	B150mm
Materiał	Stal
Materiał skrót	St
Powierzchnia	ocynkowane metodą Sendzimira
Powierzchnia według DIN	DIN EN 10346
Powierzchnia skrót	FS
Najmniejsza jednostka sprzedaży (VG)	20,00 szt.
Waga	17,40 kg/100 szt.

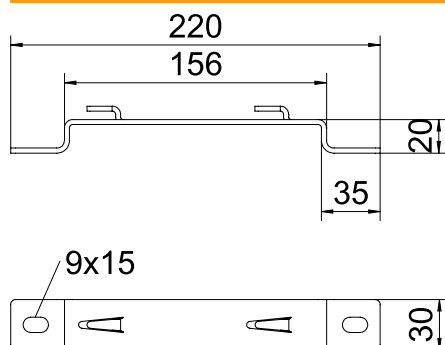
Karta charakterystyki technicznej

Uchwyt dystansowy

Nr kat. 6015658



Dane techniczne



Wysokość	20,00 mm
Wymiar B	156,00 mm
Wymiar L	220,00 mm
Wykonanie	Uchwyt ścienna- stropowy profil trapezowy
Zamocowanie koryta	Łącznik mocujący
Odpowiednie do koryta kablowego	<input type="checkbox"/>
Odpowiednie do drabiny kablowej	<input type="checkbox"/>
Odpowiednie do korytka siatkowego	<input checked="" type="checkbox"/>

dop. obciążenie:

Karta charakterystyki technicznej

Uchwyt dystansowy

Nr kat. 6015658



Dane
techniczne

dop. obciążenie: