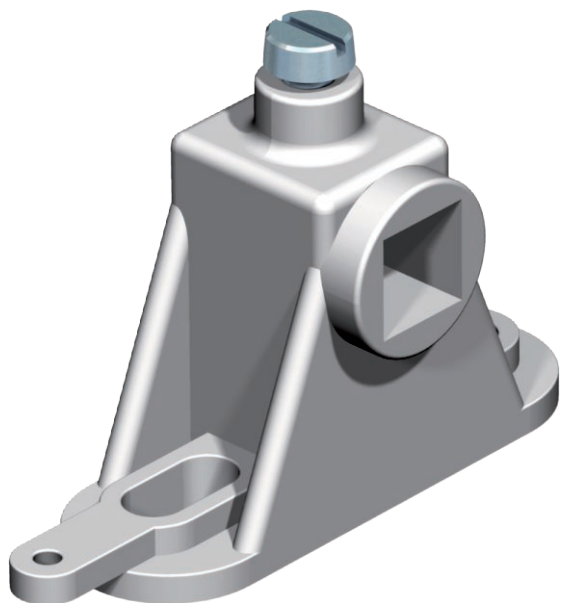


Karta charakterystyki technicznej

Wsporniki listwy do szyny 1801 VDE

Nr kat. 5015715



- Na 14 jednostek TE potrzebne są 2 wsporniki
- Z otworem wzdłużnym 6 x 13 mm



PS Polistyren

Dane podstawowe

Nr kat.	5015715
Typ	1801 SCH
Oznaczenie 1	Kozioł szynowy
Oznaczenie 2	do szyny wyrównywania potenc.
Wymiar	120x120x53
Kolor	szary
Materiał	Polistyren
Materiał skrót	PS
Najmniejsza jednostka sprzedaży (VG)	10,00 szt.
Waga	1,50 kg/100 szt.

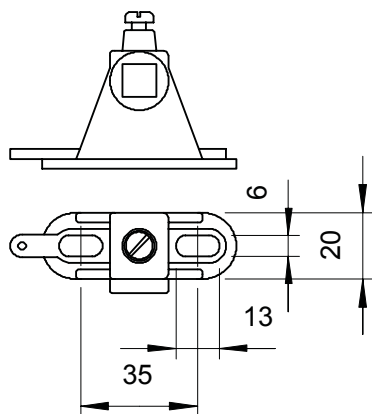
Karta charakterystyki technicznej

Wsporniki listwy do szyny 1801 VDE

Nr kat. 5015715



Dane techniczne



Szerokość	20,00 mm
Typ akcesoriów	Kozioł szynowy