

Karta charakterystyki technicznej

Wspornik ścienny-wieszakowy AWG 15

Nr kat. 6420608



Lekki wspornik ścienny-wieszakowy z przyspawaną głowicą do bezśrubowego zamocowania korytek siatkowych.



St	stal
FT	cynkowane ogniowo-zanurzeniowo

Dopelniający tekst produktu wskazówka

Zamocowanie wspornika na wieszaku US od szerokości 400 mm za pomocą śruby sześciokątnej przez oba boki wieszaka. Proszę zastosować odpowiednie elementy dystansowe.

Dane podstawowe

Nr kat.	6420608
Typ	AW G 15 21 FT
Oznaczenie 1	Wysięgnik ścienny
Oznaczenie 2	do korytka siatkowego
Wymiar	B210mm
Materiał	Stal
Materiał skrót	St
Powierzchnia	cynkowane ogniowo-zanurzeniowo
Powierzchnia według DIN	DIN EN ISO 1461
Powierzchnia skrót	FT
Najmniejsza jednostka sprzedaży (VG)	1,00 szt.
Waga	26,00 kg/100 szt.

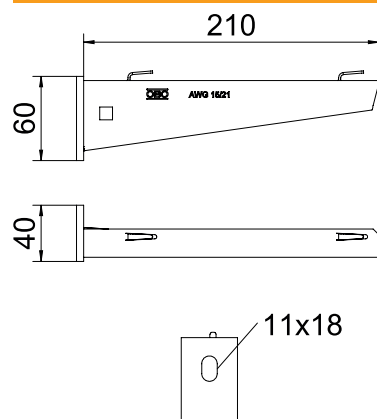
Karta charakterystyki technicznej

Wspornik ścienny-wieszakowy AWG 15

Nr kat. 6420608

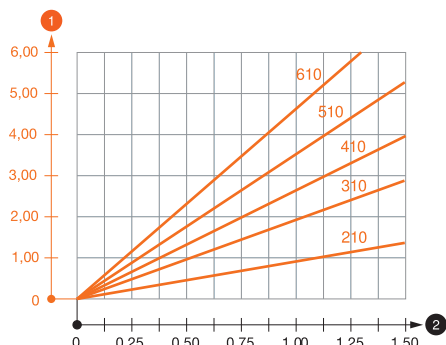
OBO
BETTERMANN

Dane techniczne



Szerokość	210,00 mm
Wysokość burty	60,00 mm
Wymiar A	40,00 mm
Wymiar B	210,00 mm
Wymiar H	60,00 mm
Wymiar L	210,00 mm
Średnica otworu	11,00 mm
Wymiar - wartość	210 x 60
Wersja	Wysięgnik ścienny-stropowy
Wykonanie	Wspornik ścienny-wieszakowy
F w kN	1,50 kN
do szerokości	200,00 - 200,00 mm
Odpowiedni do utrzymania funkcji	<input type="checkbox"/>
Stal nierdzewna, bejcowana	<input type="checkbox"/>
Zakres kątów	90,00 - 90,00 °

Charakterystyki obciążeń



Wykres obciążenia wspornika typ AW G 15

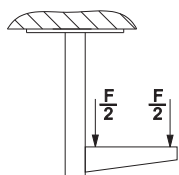
- 1 Odchylenie końca wspornika przy dopuszczalnym obciążeniu wspornika
- 2 Dopuszczalne obciążenie wspornika w kN bez ciężaru montera
- Wykresy obciążeń dla różnych długości wsporników w mm

Obciążenia kotew do mocownia wspornika ścienny-wieszakowego AWG 15

Mocowanie ścienne		Maksymalne obciążenie [kN]							
		Szerokość wspornika [mm]							
		110	160	210	310	410	510	560	610
Kotwa typu									
BZ-U 8-10-21/75		1,10	0,90	0,80	0,65	0,55	0,50	0,45	0,45
BZ-U 10-10-30/90		1,50	1,50	1,40	1,10	0,95	0,85	0,80	0,80

Maks. łączne obciążenie F = ciężar kabla + koryto kablowe + wspornik. Wartości dotyczące nośności zwiększają się kilkakrotnie w razie zastosowania w niepopękany beton. Podane wartości dotyczą betonu o klasie wytrzymałości C20/25. Należy przestrzegać warunków montażu zgodnie z aprobatą DIBt (kotwy)!

Wartości obciążenia dla AWG 15 na wieszaku



Wartości obciążenia dla AWG 15 na wieszaku

Obciążenia kotew do mocownia wspornika ścienny-wieszakowego AWG 15

T1	Mocowanie ścienne								
T2		Maksymalne obciążenie [kN]							
T3		Szerokość wspornika [mm]							
T4	Kotwa typu	110	160	210	310	410	510	560	610
	BZ-U 8-10-21/75	1,1	0,9	0,8	0,65	0,55	0,5	0,45	0,45
	BZ-U 10-10-30/90	1,5	1,5	1,4	1,1	0,95	0,85	0,8	0,8