

# Karta charakterystyki technicznej

## Wspornik ścienny-wieszakowy AWG 15

Nr kat. 6420628



Lekki wspornik ścienny-wieszakowy z przyspawaną płytą montażową do bezśrubowego zamocowania korytka siatkowego.



**A2** stal nierdzewna 1.4301  
**2B** pusty, po obróbce

Dopelniający tekst produktu  
wskazówka

Zamocowanie wspornika na wieszaku US od szerokości 400 mm za pomocą śruby sześciokątnej przez oba boki wieszaka. Proszę zastosować odpowiednie elementy dystansowe.

### Dane podstawowe

Nr kat.	6420628
Typ	AWG 15 21 A2
Oznaczenie 1	Wysięgnik ścienny
Oznaczenie 2	do korytka siatkowego
Wymiar	B210mm
Materiał	stal nierdzewna materiał 1,4301
Materiał skrót	A2
Powierzchnia	pusty, po obróbce
Powierzchnia skrót	2B
Najmniejsza jednostka sprzedaży (VG)	1,00 szt.
Waga	25,00 kg/100 szt.

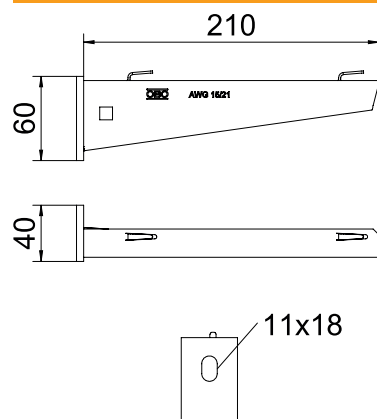
# Karta charakterystyki technicznej

## Wspornik ścienny-wieszakowy AWG 15

Nr kat. 6420628

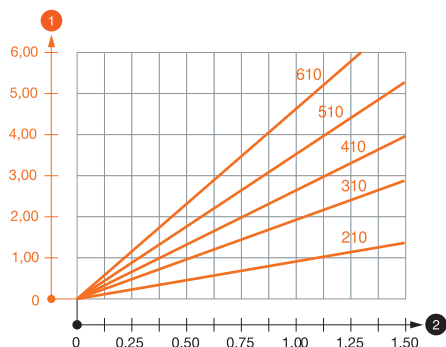
OBO  
BETTERMANN

### Dane techniczne



Szerokość	210,00 mm
Wysokość burty	60,00 mm
Wymiar A	40,00 mm
Wymiar B	210,00 mm
Wymiar H	60,00 mm
Wymiar L	210,00 mm
Średnica otworu	11,00 mm
Wymiar - wartość	210 x 60
Wersja	Wysięgnik ścienny-stropowy
Wykonanie	Wspornik ścienny-wieszakowy
F w kN	1,50 kN
do szerokości	200,00 mm
Odpowiedni do utrzymania funkcji	<input type="checkbox"/>
Stal nierdzewna, bejcowana	<input checked="" type="checkbox"/>
Zakres kątów	90,00 - 90,00 °

### Charakterystyki obciążeń



**Wykres obciążenia wspornika typ AW G 15**

- 1 Odchylenie końca wspornika przy dopuszczalnym obciążeniu wspornika
- 2 Dopuszczalne obciążenie wspornika w kN bez ciężaru monterów
- Wykresy obciążeń dla różnych długości wsporników w mm

### Obciążenia kotew do mocowania wspornika ścienny-wieszakowego AW G 15

Obciążenie wspornika							
	Kotek	Maksymalne obciążenie F w kN					
	dop.	Długość wspornika w mm					
	F kN	100	200	300	400	500	600
	3,57	1,09	0,90	0,73	0,65	0,61	0,55

Maks. łączne obciążenie F = ciężar kabla + koryto kablowe + wspornik. Wartości dotyczące nośności zwiększają się kilkakrotnie w razie zastosowania w niepopękany beton. Podane wartości dotyczą betonu o klasie wytrzymałości C20/25. Należy przestrzegać warunków montażu zgodnie z aprobatą DIBt (kotwy)!

### Obciążenia kotew do mocowania wspornika ścienny-wieszakowego AW G 15

T1	Obciążenie wspornika						
T2	Kotek	Maksymalne obciążenie F w kN					
T3	dop.	Długość wspornika w mm					
T4	F kN	100	200	300	400	500	600
	3,57	1,09	0,90	0,73	0,65	0,61	0,55