

# Karta charakterystyki technicznej

Ogranicznik przepięć V50, 3-polowy ze zdalną sygnalizacją uszkodzenia, 280 V, do sieci TN-C  
Nr kat. 5093516

**OBO**  
BETTERMANN



Ogranicznik przepięć Typ 1+2

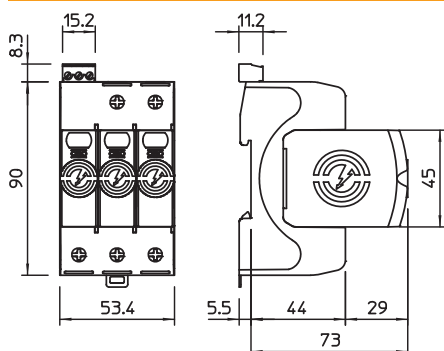
- Do wyrównywania potencjałów w ochronie odgromowej zgodnie z VDE 0185-305 (IEC 62305)
- Zdolność odprowadzania prądów udarowych: 12,5 kA (10/350) na biegun i do 50kA (10/350) łącznie
- Wymienne wkładki z dynamicznym urządzeniem odłączającym oraz optyczną sygnalizacją uszkodzenia
- Mechaniczne zabezpieczenie wkładek - ochrona antywibracyjna, kodowanie napięciowe
- Obudowa wykonana z samogasnącego tworzywa sztucznego (UL 94 V-0)
- Dostępne wersje ograniczników ze zdalną sygnalizacją uszkodzenia (FS) posiadające bezpotencjałowy zestyk (NC/NO)

Zastosowanie: Wyrównanie potencjałów w ochronie odgromowej w budynkach zewnętrznej instalacją odgromową poziomą (LPL) III i IV.



Dopełniający tekst produktu \* Kompletny = wkładka + podstawa

## Wymiary



## Dane podstawowe

Nr kat.	5093516
Typ	V50-3+FS-280
Wymiar	280V
Najmniejsza jednostka sprzedaży (VG)	1,00 szt.
Waga	46,90 kg/100 szt.

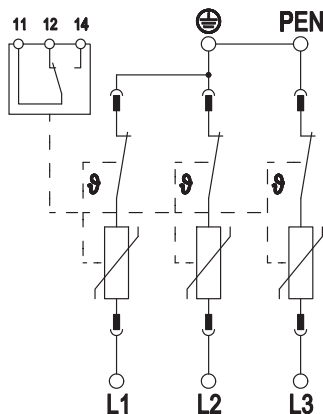
# Karta charakterystyki technicznej

Ogranicznik przepięć V50, 3-polowy ze zdalną sygnalizacją uszkodzenia, 280 V, do sieci TN-C

Nr kat. 5093516

OBO  
BETTERMANN

## Dane techniczne



SPD zgodnie z EN 61643-11	Typ 1+2
SPD zgodnie z IEC 61643-11	klasa I+II
SPD zgodnie z UL 1449	Typ 4
Napięcie znamionowe AC (50 / 60 Hz)	230,00 V
najwyższe napięcie ciągłe AC	280,00 V
Najwyższe napięcie trwałej pracy (L-N)	280,00 V
Częstotliwość znamionowa	50,00 Hz
Znamionowy prąd wyładowczy (8/20 µs)	30,00 kA
Znamionowy prąd wyładowczy (8/20µs) [L-N]	30,00 kA
Maksymalny prąd wyładowczy (8/20 µs)	50,00 kA
Maksymalny prąd wyładowczy (8/20 µs) [L-N]	50,00 kA
Prąd impulsowy (10/350 µs)	12,50 kA
Prąd impulsowy (10/350 µs) [L-N/PE]	12,50 kA
Prąd impulsowy (10/350) [łącznie]	37,50 kA
Prąd wyładowczy (8/20 µs) [łącznie]	120,00 kA
Napięciowy poziom ochrony	1,30 kV
Napięciowy poziom ochrony [L-N]	1,30 kV
Napięcie resztkowe [L-N] @ 1 kA	0,7 kV
Napięcie resztkowe [L-N] @ 5 kA	0,8 kV
Napięcie resztkowe [L-N] @ 7 kA	0,9 kV
Napięcie resztkowe [L-N] @ 12,5 kA	1,0 kV
Czas zadziałania	25 ns
Czas odpowiedzi [L-N]	25 ns
Maks. zabezpieczenie nadprądowe po stronie sieci	160 A gL/gG
Wytrzymałość zwarciova z maksymalnym zabezpieczeniem nadprądowym po stronie sieci	50 kA eff
Przebieżenie dorywcze TOV [L-N] - tryb bezpiecznego zniszczenia - 120 min	440,00 V
Przebieżenie dorywcze TOV [L-N] - tryb wytrzymania - 5 s	335,00 V
Zakres temperatury pracy	-40+80 °C
Wilgotność powietrza	5,00 - 95,00 %
Wyświetlanie funkcji / wady	optyczna
Porty	One-Port-SPD
Liczba biegunów	3
Liczba biegunów	3,00
Przekrój połączenia (min.)	1,50 mm <sup>2</sup>
Przekrój połączenia (max.)	35,00 mm <sup>2</sup>
Przekrój połączenia (min.)	16,00 AWG
Przekrój połączenia (max.)	2,00 AWG
Moment obrotowy:	4,00 Nm
Moment obrotowy:	35,00 Lbs

# Karta charakterystyki technicznej

Ogranicznik przepięć V50, 3-polowy ze zdalną sygnalizacją uszkodzenia, 280 V, do sieci TN-C

Nr kat. 5093516



## Dane techniczne

Rodzaj mocowania	Szyna kołpakowa 35 mm
Materiał obudowy	PA UL 94 V-0
Miejsce instalacji	Przestrzeń wewnętrzna
Stopień ochrony	IP 20
Wymiary montażowe (LxBxH)	90x53,4x78,5 mm
Minimalna odległość	1,50 mm
Aprobata	KEMA, VDE, ÖVE, UL
Styk FM	zestyk przełączny
Zdolność przełączania AC	230 V; 0,5 A
Zdolność przełączania DC	230 V; 0,1 A / 75 V; 0,5 A
Przekrój połączenia styku FM	0,5-1,5 mm <sup>2</sup>
Przekrój połączenia styku FM	21-16 AWG
Moment obrotowy dla zacisku FM	0,20 Nm
Moment obrotowy dla zacisku FM	1,70 Lbs
Prąd przewodu ochronnego	< 100 µA
Wydmuchowy	<input type="checkbox"/>
Wielkość konstrukcyjna	3 TE
zdalna sygnalizacja	<input checked="" type="checkbox"/>
Zintegrowane zabezpieczenie wstępne	<input type="checkbox"/>
Maks. przekrój przewodu elastycznego (z cienkim drutem)	35,00 mm <sup>2</sup>
Maks. przekrój przewodu sztywnego (jedno-/wielozyłowego)	35,00 mm <sup>2</sup>
Przekrój przewodu elastycznego (z cienkim drutem)	1,50 - 35,00 mm <sup>2</sup>
Przekrój przewodu elastycznego (z cienkim drutem)	16,00 - 2,00 AWG
Przekrój przewodu sztywnego (jedno-/wielozyłowego)	16,00 - 2,00 AWG
Przekrój przewodu sztywnego (jedno-/wielozyłowego)	1,50 - 35,00 mm <sup>2</sup>
Sygnalizacja	optyczna