

Nr kat. 5095313



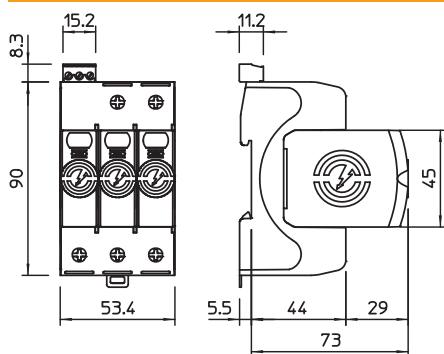
Ogranicznik przepięć Typ 2

- Wyrównanie potencjałów w ochronie przeciwprzepięciowej zgodnie z VDE 0100-443 (IEC 60364-4-44)
- Zdolność odprowadzania prądu wyładowczego do 40 kA (8/20) na biegun dzięki warystomom o wysokiej wydajności
- Wymienne wkładki z dynamicznym urządzeniem odłączającym oraz optyczną sygnalizacją uszkodzenia
- Mechaniczne zabezpieczenie wkładek - ochrona antywibracyjna, kodowanie napięciowe
- Obudowa wykonana z samogasnącego tworzywa sztucznego (UL 94 V-0)
- Dostępne wersje ograniczników ze zdalną sygnalizacją uszkodzenia (FS) posiadające bezpotencjałowy zestyk (NC/NO)

Zastosowanie: Wyrównanie potencjałów w rozdzielnicach głównych i podrozdzielnicach.



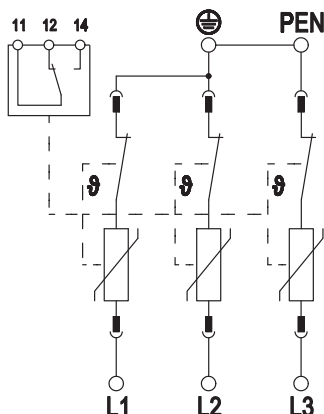
Wymiary



Dane podstawowe

Nr kat.	5095313
Typ	V20-3+FS-550
Wymiar	550V
Najmniejsza jednostka sprzedaży (VG)	1,00 szt.
Waga	38,50 kg/100 szt.

Dane techniczne



SPD zgodnie z EN 61643-11	Typ 2
SPD zgodnie z IEC 61643-11	klasa II
SPD zgodnie z UL 1449	Typ 4
Klasa testu Typ 2	<input checked="" type="checkbox"/>
Napięcie znamionowe AC (50 / 60 Hz)	480,00 V
najwyższe napięcie ciągłe AC	550,00 V
Najwyższe napięcie trwałej pracy (L-N)	550,00 V
Znamionowy prąd wyładowczy (8/20 μs)	15,00 kA
Znamionowy prąd wyładowczy (8/20 μs) [L-N]	20,00 kA
Maksymalny prąd wyładowczy (8/20 μs)	40,00 kA
Maksymalny prąd wyładowczy (8/20 μs) [L-N]	40,00 kA
Prąd wyładowczy (8/20 μs) [łącznie]	120,00 kA
Napięciowy poziom ochrony	2,40 kV
Napięciowy poziom ochrony [L-N]	2,40 kV
Napięcie resztkowe [L-N] @ 1 kA	1,7 kV
Napięcie resztkowe [L-N] @ 5 kA	2,1 kV
Czas zadziałania	25 ns
Czas odpowiedzi [L-N]	25 ns
Maks. zabezpieczenie nadprądowe po stronie sieci	160 A gL/gG
Wytrzymałość zwarciova z maksymalnym zabezpieczeniem nadprądowym po stronie sieci	50 kA eff
Odporność na zwarcie	<input checked="" type="checkbox"/>
Przebieżenie dorywcze TOV [L-N] - tryb bezpiecznego zniszczenia - 120 min	915,00 V
Przebieżenie dorywcze TOV [L-N] - tryb wytrzymania - 5 s	700,00 V
Zakres temperatury pracy	-40+80 °C
Wilgotność powietrza	5,00 - 95,00 %
Wyświetlanie funkcji / wady	optyczna
Porty	One-Port-SPD
Liczba biegunów	3
Liczba biegunów	3,00
Przekrój połączenia (min.)	1,50 mm ²
Przekrój połączenia (max.)	35,00 mm ²
Przekrój połączenia (min.)	16,00 AWG
Przekrój połączenia (max.)	2,00 AWG
Moment obrotowy:	4,00 Nm
Moment obrotowy:	35,00 Lbs
Rodzaj mocowania	Szyna kołpakowa 35 mm
Materiał obudowy	PA UL 94 V-0
Miejsce instalacji	Przestrzeń wewnętrzna
Stopień ochrony	IP 20
Wymiary montażowe (LxBxH)	90x53,4x78,5 mm
Minimalna odległość	1,50 mm
Aprobata	KEMA, VDE, ÖVE, UL

Dane techniczne

Styk FM	zestyk przełączny
Zdolność przełączania AC	230 V; 0,5 A
Zdolność przełączania DC	230 V; 0,1 A / 75 V; 0,5 A
Przekrój połączenia styku FM	0,5-1,5 mm ²
Przekrój połączenia styku FM	21-16 AWG
Moment obrotowy dla zacisku FM	0,20 Nm
Moment obrotowy dla zacisku FM	1,70 Lbs
Prąd przewodu ochronnego	< 500 μA
Wydmuchowy	<input type="checkbox"/>
Wielkość konstrukcyjna	3 TE
zdalna sygnalizacja	<input checked="" type="checkbox"/>
Zintegrowane zabezpieczenie wstępne	<input type="checkbox"/>
Maks. przekrój przewodu elastycznego (z cienkim drutem)	35,00 mm ²
Maks. przekrój przewodu sztywnego (jedno-/wielozyłowego)	35,00 mm ²
Przekrój przewodu elastycznego (z cienkim drutem)	1,50 - 35,00 mm ²
Przekrój przewodu elastycznego (z cienkim drutem)	16,00 - 2,00 AWG
Przekrój przewodu sztywnego (jedno-/wielozyłowego)	16,00 - 2,00 AWG
Przekrój przewodu sztywnego (jedno-/wielozyłowego)	1,50 - 35,00 mm ²
Sygnalizacja	optyczna