

Karta charakterystyki technicznej

Trójnik do WDK 40060

Nr kat. 6113314



Trójnik 90° do przejścia z kanałów podparapetowych Rapid 45-2 o wymiarach znamionowych 53100 i 53165 do kanałów instalacyjnych WDK40060.



(PC/ABS) akrylonitryl-butadien-styren + poliwęglan

Dane podstawowe

Nr kat.	6113314
Typ	GK-TA WDK 1AL
Oznaczenie 1	Trójnik
Oznaczenie 2	100 i 165 do WDK 40060
Wymiar	120x62x56
Kolor	aluminiowy
Materiał	akrylonitryl-butadien-styren + poliwęglan
Materiał skrót	(PC/ABS)
Najmniejsza jednostka sprzedaży (VG)	1,00 szt.
Waga	3,00 kg/100 szt.

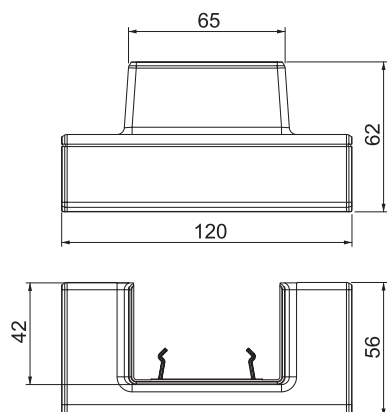
Karta charakterystyki technicznej

Trójnik do WDK 40060

Nr kat. 6113314

OBO
BETTERMANN

Dane techniczne



Szerokość odgałęzienia	60,00 mm
Wykonanie	Kształtka łącznika
Ilość pokryw	1,00
Łącznik kanału	<input type="checkbox"/>
dla szerokości kanału	100,00 mm
do wysokości kanału	53,00 mm
Bezhalogenowy	<input checked="" type="checkbox"/>
Klamra mocująca kable	<input type="checkbox"/>
Rodzaj montażu pokryw	całościowy
Perforacja montażowa w dnie	<input type="checkbox"/>
Szerokość pokrywy	0 mm
Szerokość pokrywy 2	0,00 mm
Szerokość pokrywy 3	0,00 mm
Folia ochronna	<input type="checkbox"/>
Symetryczne	<input type="checkbox"/>