

Karta charakterystyki technicznej

Wspornik ścienny-stropowy TP

Nr kat. 6365995



Wspornik ścienny-stropowy TP z zaciskami do bezrurbowego mocowania korytek siatkowych.



A2	stal nierdzewna 1.4301
2B	pusty, po obróbce

Dopełniający tekst produktu
wskazówka

Jeżeli wspornik jest montowany bezpośrednio na ścianie lub do stropu, wówczas z uwagi na stabilność zaleca się zastosowanie elementu dystansowego DS 4.
Maks. wysokość boku kablowego systemu nośnego 60 mm.

Dane podstawowe

Nr kat.	6365995
Typ	TPDG 345 A2
Wymiar	B345mm
Materiał	stal nierdzewna materiał 1,4301
Materiał skrót	A2
Powierzchnia	pusty, po obróbce
Powierzchnia skrót	2B
Najmniejsza jednostka sprzedaży (VG)	5,00 szt.
Waga	81,00 kg/100 szt.

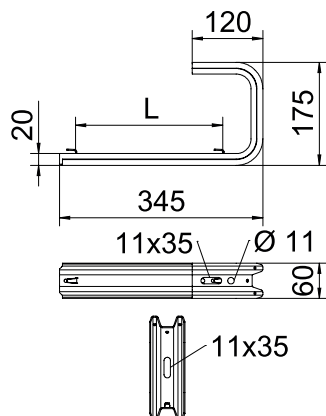
Karta charakterystyki technicznej

Wspornik ścienny-stropowy TP

Nr kat. 6365995



Dane techniczne



Szerokość	345,00 mm
Wymiar B	345,00 mm
Wymiar H	175,00 mm
Wykonanie	Uchwyt wieszakowy (uchwyt C)
F w kN strop	0,50 kN
F w kN ściana	0,55 kN
do szerokości	300,00 - 300,00 mm
Odpowiednie do szerokości koryt/drabinek	300,00 mm
Odpowiedni do utrzymania funkcji	<input type="checkbox"/>
Odpowiednie do koryta kablowego	<input type="checkbox"/>
Odpowiednie do drabiny kablowej	<input type="checkbox"/>
Odpowiednie do korytka siatkowego	<input checked="" type="checkbox"/>

dop. obciążenie:

Dopuszczalne F kotwy 1,65	1,65 kN
Dopuszczalne F kotwy 3,57	3,57 kN

Karta charakterystyki technicznej

Wspornik ściennie-stropowy TP

Nr kat. 6365995



Dane
techniczne

dop. obciążenie:

Karta charakterystyki technicznej

Wspornik ściennie-stropowy TP

Nr kat. 6365995



Dane
techniczne

dop. obciążenie: