

# Karta charakterystyki technicznej

Ogranicznik przepięć V10 Compact z sygnalizacją akustyczną, 255 V

Nr kat. 5093391

**OBO**  
BETTERMANN



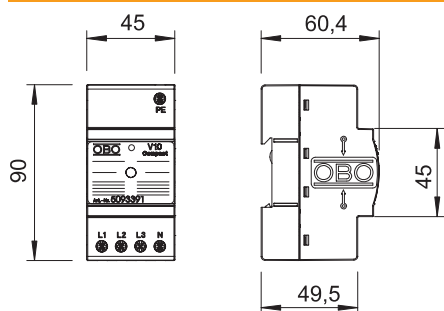
Kompaktowy ogranicznik przepięć Typu 2+3

- Ochrona przeciwprzebieciowa w podrozdzielnach zgodnie z VDE 0100-443 (IEC 60364-4-44)
- Wydajność rozładowania do 60 kA (8/20) łącznie
- Zintegrowane rozwiązanie 3+1 dla systemów sieciowych TN i TT o szerokości modułu 45 mm
- wysokowydajna technologia warystorowa
- Zawiera termiczne i dynamiczne urządzenie rozłączające oraz optyczną sygnalizację uszkodzenia
- Wersja ...-AS z dodatkową sygnalizacją akustyczną uszkodzenia (możliwość wyłączenia)

Zastosowanie: ochrona urządzeń systemów trójfazowych.



## Wymiary



## Dane podstawowe

Nr kat.	5093391
Typ	V10 COMPACT-AS
Oznaczenie 1	V10 Compact
Oznaczenie 2	z sygnalizacją akustyczną
Wymiar	255V
Najmniejsza jednostka sprzedaży (VG)	1,00 szt.
Waga	15,80 kg/100 szt.

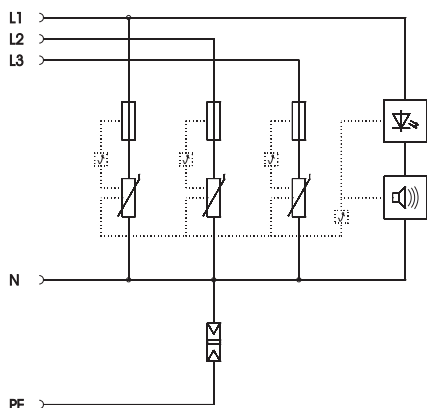
# Karta charakterystyki technicznej

Ogranicznik przepięć V10 Compact z sygnalizacją akustyczną, 255 V

Nr kat. 5093391



## Dane techniczne



SPD zgodnie z EN 61643-11	Typ 2+3
SPD zgodnie z IEC 61643-11	klasa II+III
Klasa testu Typ 2	<input checked="" type="checkbox"/>
Klasa testu Typ 3	<input checked="" type="checkbox"/>
Napięcie znamionowe	230,00 V
najwyższe napięcie ciągle AC	255,00 V
Największe napięcie trwałej pracy	255,00 V
Znamionowy prąd wyładowczy (8/20)	10 kA
Maksymalny prąd wyładowczy (8/20 μs)	20,00 kA
Prąd wyładowczy (8/20 μs) [łącznie]	60,00 kA
Prąd wyładowczy (8/20) [łącznie]	60,00 kA
Napięciowy poziom ochrony	< 1,1 kV
Zdolność gaszenia prądu następczego (eff) [N-PE]	0,10 kA
Czas zadziałania	< 25 ns
Maksymalne zabezpieczenie	63,00 A
Zakres temperatur	-40+80 °C
Liczba biegunów	3+N/PE
Wersja	3+NPE
Rodzaj mocowania	Szyna kołpakowa 35 mm
Rodzaj montażu	Szyna kołpakowa 35 mm
Stopień ochrony	IP 20
Stopień ochrony	IP 20
Wydmuchowy	<input type="checkbox"/>
Wielkość konstrukcyjna	inne
Szerokość w modułach TE (17,5 mm)	2,5
zdalna sygnalizacja	<input type="checkbox"/>
Zestyk sygnalizacji zdalnej	<input type="checkbox"/>
Zintegrowane zabezpieczenie wstępne	<input type="checkbox"/>
Maks. przekrój przewodu elastycznego (z cienkim drutem)	10,00 mm <sup>2</sup>
Maks. przekrój przewodu sztywnego (jedno-/wielozylowego)	10,00 mm <sup>2</sup>
Przekrój przyłączanych przewodów giętkich	2,50 - 10,00 mm <sup>2</sup>
Przekrój przyłączanych przewodów sztywnych	2,50 - 10,00 mm <sup>2</sup>
Przekrój przyłączanych przewodów wielodrutowych	2,50 - 10,00 mm <sup>2</sup>
Sygnalizacja	optyczne i akustyczne