

Karta charakterystyki technicznej

isFang - trójnog do masztów odgromowych



Nr kat. 5408966



- Montaż wolnostojących masztów odgromowych, a także masztów izolowanych o średnicy 40 mm
- Nachylenie dachu do maksymalnie 5 stopni
- W zestawie nakładki Rd 8-10 do szybkiego mocowania przewodu okrągłego
- Podstawy betonowe i kotwy gwintowane należy zamawiać osobno

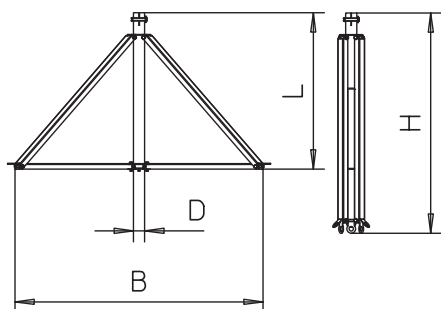


Al aluminium

Dane podstawowe

Nr kat.	5408966
Typ	isFang 3B-100 AL
Wymiar	1,25x1,35m
Materiał	Aluminium
Materiał skrót	Al
Najmniejsza jednostka sprzedaży (VG)	1,00 szt.
Waga	380,00 kg/100 szt.

Dane techniczne



Wymiar B	1.000,00 mm
Wymiar D	40,00 śred. mm
Wymiar H	885,00 mm
Wymiar L	600,00 mm
Wykonanie	Statyw
Wejście zwodu odgromowego	bez śrub
Średnica	1.000,00 mm