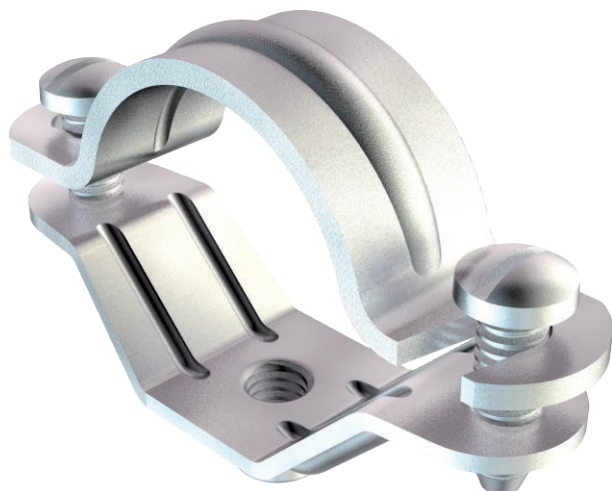


Karta charakterystyki technicznej

Obejma dystansowa śrubowa, uniwersalna

Nr kat. 1383426

OBO
BETTERMANN



Z gwintem M6.

CE

St	stal
G	ocynkowane galwanicznie

Dane podstawowe

Nr kat.	1383426
Typ	2900 M6 49-55 G
Oznaczenie 1	Obejma dystansowa
Oznaczenie 2	z przyłączem gwintowanym M6
Wymiar	49-55mm
Materiał	Stal
Materiał skrót	St
Powierzchnia	ocynkowane galwanicznie
Powierzchnia według DIN	DIN EN 12329
Powierzchnia skrót	G
Najmniejsza jednostka sprzedaży (VG)	20,00 szt.
Waga	9,30 kg/100 szt.

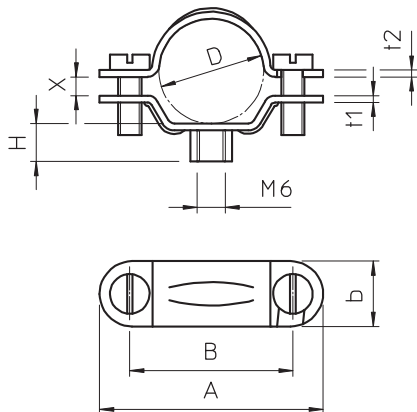
Karta charakterystyki technicznej

Obejma dystansowa śrubowa, uniwersalna

Nr kat. 1383426

OBO
BETTERMANN

Dane techniczne



Długość	102,00 mm
Szerokość	18,00 mm
Wymiar A	102,00 mm
Wymiar B	86,00 mm
Wymiar b	18,00 mm
Wymiar D	54,00 mm
Wymiar D	54,00 mm
Wymiar H	8,00 mm
Wymiar L	102,00 mm
Wymiar t1	2,00 mm
Wymiar t2	2,00 mm
Wymiar x	5,50 mm
Wykonanie	zamknięte
Rodzaj mocowania	Otwór wiercony
Wielkość:	M50
Bezhalogenowy	<input type="checkbox"/>
Z płaszczem z tworzywa sztucznego	<input type="checkbox"/>
Wielkość otworu	M6 mm
Grubość materiału	2,00 mm
Śruba	M6 x 15
Zakres mocowania D	49,00 - 55,00 mm
odporny na działanie promieni UV	<input checked="" type="checkbox"/>