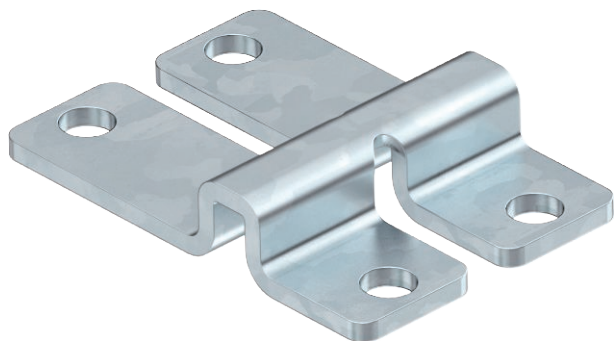


Karta charakterystyki technicznej

Uchwyt ścienny-stropowy

Nr kat. 6017160



Element mocujący do bezpośredniego montażu korytek siatkowych na ścianie i podłodze. Możliwość nitowania i przykręcania.

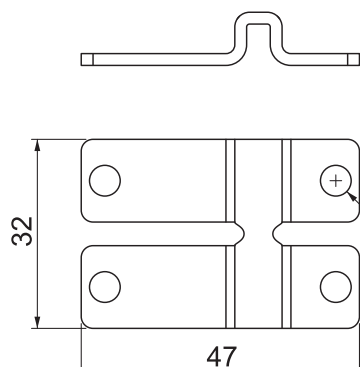
CE

St	stal
FT	cynkowane ogniowo-zanurzeniowo

Dane podstawowe

Nr kat.	6017160
Typ	WB GR FT
Wymiar	47x32x9
Materiał	Stal
Materiał skrót	St
Powierzchnia	cynkowane ogniowo-zanurzeniowo
Powierzchnia według DIN	DIN EN ISO 1461
Powierzchnia skrót	FT
Najmniejsza jednostka sprzedaży (VG)	20,00 szt.
Waga	2,54 kg/100 szt.

Dane techniczne



Wymiar	47x32x9 mm
Wykonanie	dla grubości drutu 3,9 mm
Odpowiednie do koryta kablowego	<input type="checkbox"/>
Odpowiednie do korytka siatkowego	<input checked="" type="checkbox"/>
Odpowiednie do drabiny kablowej	<input type="checkbox"/>
Odpowiedni do utrzymania funkcji	<input type="checkbox"/>
Średnica otworu	5,00 mm
Ze śrubami	<input type="checkbox"/>
Stal nierdzewna, bejcowana	<input type="checkbox"/>