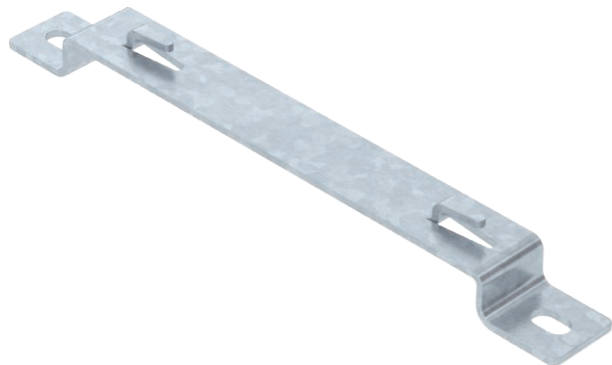


# Karta charakterystyki technicznej

## Uchwyt dystansowy

Nr kat. 6015664



Uchwyt dystansowy do montażu korytek siatkowych do podłoża lub do ściany.  
Na uchwycie dystansowym można zamontować korytka siatkowe GRM o wysokości boków 35, 55 i 105 mm.



<b>St</b>	stal
<b>FT</b>	cynkowane ogniowo-zanurzeniowo

Dopelniający tekst produktu  
wskazówka

Bezśrubowe zamocowanie korytka siatkowego na uchwycie dystansowym.

### Dane podstawowe

Nr kat.	6015664
Typ	DBLG 20 200 FT
Oznaczenie 1	Uchwyt dystansowy
Oznaczenie 2	do korytka siatkowego
Wymiar	B200mm
Materiał	Stal
Materiał skrót	St
Powierzchnia	cynkowane ogniowo-zanurzeniowo
Powierzchnia według DIN	DIN EN ISO 1461
Powierzchnia skrót	FT
Najmniejsza jednostka sprzedaży (VG)	20,00 szt.
Waga	21,70 kg/100 szt.

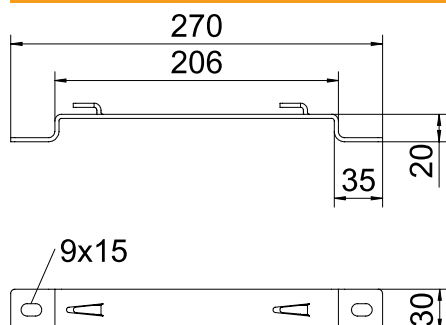
# Karta charakterystyki technicznej

## Uchwyt dystansowy

Nr kat. 6015664



### Dane techniczne



Wysokość	20,00 mm
Wymiar B	206,00 mm
Wymiar L	270,00 mm
Wykonanie	Uchwyt ścienna- stropowy profil trapezowy
Zamocowanie koryta	Łącznik mocujący
Odpowiednie do koryta kablowego	<input type="checkbox"/>
Odpowiednie do drabiny kablowej	<input type="checkbox"/>
Odpowiednie do korytka siatkowego	<input checked="" type="checkbox"/>

dop. obciążenie:

# Karta charakterystyki technicznej

Uchwyt dystansowy

Nr kat. 6015664



Dane  
techniczne

dop. obciążenie: