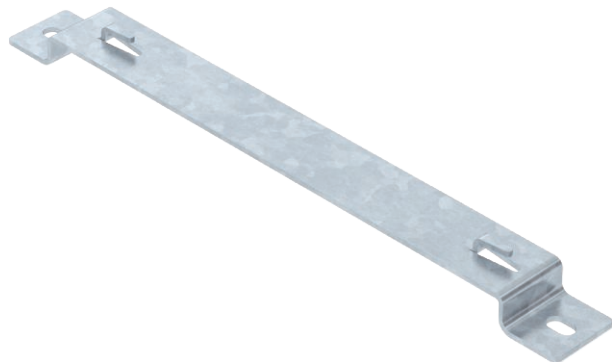


Karta charakterystyki technicznej

Uchwyt dystansowy

Nr kat. 6015672



Uchwyt dystansowy do montażu korytek siatkowych do podłoża lub do ściany.
Na uchwycie dystansowym można zamontować korytka siatkowe GRM o wysokości boków 35, 55 i 105 mm.



St stal

FT cynkowane ogniowo-zanurzeniowo

Dopełniający tekst produktu
wskazówka

Bezśrubowe zamocowanie korytka siatkowego na uchwycie dystansowym.

Dane podstawowe

Nr kat.	6015672
Typ	DBLG 20 300 FT
Oznaczenie 1	Uchwyt dystansowy
Oznaczenie 2	do korytka siatkowego
Wymiar	B300mm
Materiał	Stal
Materiał skrót	St
Powierzchnia	cynkowane ogniowo-zanurzeniowo
Powierzchnia według DIN	DIN EN ISO 1461
Powierzchnia skrót	FT
Najmniejsza jednostka sprzedaży (VG)	20,00 szt.
Waga	38,80 kg/100 szt.

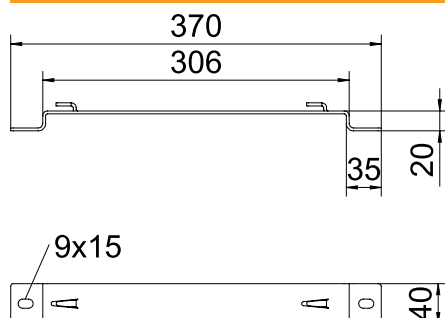
Karta charakterystyki technicznej

Uchwyt dystansowy

Nr kat. 6015672



Dane techniczne



Wysokość	20,00 mm
Wymiar B	306,00 mm
Wymiar L	370,00 mm
Wykonanie	Uchwyt ścienna- stropowy profil trapezowy
Zamocowanie koryta	Łącznik mocujący
Odpowiednie do koryta kablowego	<input type="checkbox"/>
Odpowiednie do drabiny kablowej	<input type="checkbox"/>
Odpowiednie do korytka siatkowego	<input checked="" type="checkbox"/>

dop. obciążenie:

Karta charakterystyki technicznej

Uchwyt dystansowy

Nr kat. 6015672



Dane
techniczne

dop. obciążenie: