

Karta charakterystyki technicznej

Ogranicznik przepięć 3w1 do systemów kamer CCTV



Nr kat. 5081072



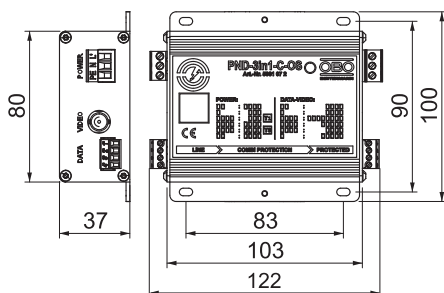
Kombinowane urządzenie zabezpieczające do koncentrycznych systemów TV/kamer

- Ochrona zasilania i przesyłu danych za pomocą tylko jednego urządzenia
- w aluminiowej obudowie
- Prosty montaż z wtyczką adaptera
- dwustopniowy obwód zabezpieczający
- 3-biegunowe połączenie obwodu zasilania
- z optyczną sygnalizacją LED (OS)
- Łącznie z zestawem do montażu na szynie montażowej

Zastosowanie: do ochrony CCTV, sygnałów wideo; kamery lub systemy TV



Wymiary



Długość	122,50 mm
Szerokość	100,00 mm
Wysokość	37,10 mm

Dane podstawowe

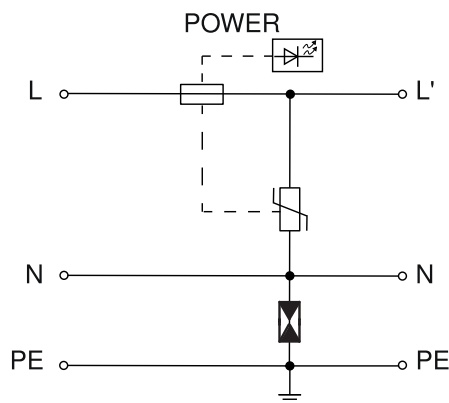
Nr kat.	5081072
Typ	PND-3in1-C-OS
Wymiar	230V
Najmniejsza jednostka sprzedaży (VG)	1,00 szt.
Waga	29,90 kg/100 szt.

Karta charakterystyki technicznej

Ogranicznik przepięć 3w1 do systemów kamer CCTV

Nr kat. 5081072

Dane techniczne



Zakres temperatur	-20+80 °C
Rodzaj montażu	Instalacja montażowa
Stopień ochrony	IP 20
Uziemienie przez:	Przewód przyłączeniowy / szyna kotłownikowa
LPZ	1-3
SPD zgodnie z IEC 61643-11	klasa II+III
SPD zgodnie z EN 61643-11	Typ 2+3
Najwyższe napięcie trwałej pracy (L-N)	255,00 V
Znamionowy prąd obciążenia	16,00 A
Napięciowy poziom ochrony	<1,3 kV
Napięcie jałowe	10,00 kV
Znamionowy prąd wyładowczy (8/20 µs)	5,00 kA
Maksymalny prąd wyładowczy (8/20 µs)	10,00 kA

Rodzaj sieci

Dane

Höchste Dauerspannung AC	5,65 V
najwyższe napięcie ciągłe DC	8,00 V
SPD zgodnie z IEC 61643-21	Klasa I+II / D1+C2
Kategoria	Typ 1+2 / D1+C2
Wytrzymałość na prąd impulsowy żyła-żyła	C2: 10 kV / 5 kA (8/20µs)
Wytrzymałość na prąd impulsowy żyła-ziemia	C2: 10 kV / 5 kA (8/20µs)
Prąd udarowy (10/350)	1,00 kA
Napięciowy poziom ochrony przewód - ziemia	<450 V
Napięciowy poziom ochrony przewód - przewód	<65 V
Pasma przenoszenia częstotliwości	0-100 MHz
Pasma przenoszenia częstotliwości	0,00 - 100,00 MHz
Częstotliwość graniczna	100,00 MHz
Oslona połączeń	tak
Ekranowanie	bezpośrednio
Badania według normy	IEC 61643-21

wideo

Höchste Dauerspannung AC	5,65 V
najwyższe napięcie ciągłe DC	8,00 V
SPD zgodnie z IEC 61643-21	Klasa I+II / D1+C2
Kategoria	Typ 1+2 / D1+C2
Wytrzymałość na prąd impulsowy żyła-ziemia	C2: 10 kV / 5 kA (8/20µs)
Wytrzymałość na prąd impulsowy żyła-żyła	C2: 10 kV / 5 kA (8/20µs)
Prąd udarowy (10/350)	1,00 kA
Napięciowy poziom ochrony przewód - przewód	<90 V
Napięciowy poziom ochrony przewód - ziemia	<150 V
Pasma przenoszenia częstotliwości	0-100 MHz

Karta charakterystyki technicznej

Ogranicznik przepięć 3w1 do systemów kamer CCTV



Nr kat. 5081072

Dane techniczne

wideo

Pasma przenoszenia częstotliwości	0,00 - 100,00 MHz
Częstotliwość graniczna	100,00 MHz
Ochrona połączeń	tak
Ekranowanie	bezpośrednio
Badania według normy	IEC 61643-21

Rodzaj sieci