

Karta charakterystyki technicznej

Wkładka PV - ogranicznik przepięć Typu 2

Nr kat. 5099708



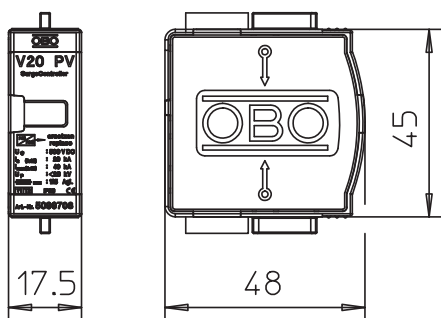
Wkładka ogranicznika przepięć Typu 2 do systemów fotowoltaicznych

- Do ochrony przeciwprzepięciowej wyrównania potencjałów zgodnie z VDE 0100-443 (IEC 60364-4-44)
- Wydajność rozładowania do 40 kA (8/20) na biegun
- Niski poziom ochrony DC: <2 kV na biegun (połączenie Y: 4 kV i $U_{oc\ max} = 1000\ V\ DC$)
- Ogranicznik z termodynamicznym urządzeniem odłączającym i optyczną sygnalizacją uszkodzenia
- Zamknięte, bezwymuchowe warystorowe ograniczniki z tlenku cynku do stosowania w rozdzielnicach elektrycznych
- Wysoka przewodność elektryczna i długa żywotność

Przykład zastosowania: systemy fotowoltaiczne z lub bez oddzielnego, izolowanego systemu ochrony odgromowej



Wymiary



Dane podstawowe

Nr kat.	5099708
Typ	V20-C 0-500PV
Wymiar	500V DC
Najmniejsza jednostka sprzedaży (VG)	1,00 szt.
Waga	6,50 kg/100 szt.

Karta charakterystyki technicznej

Wkładka PV - ogranicznik przepięć Typu 2



Nr kat. 5099708

Dane techniczne



SPD zgodnie z EN 61643-11	Typ 2
SPD zgodnie z IEC 61643-11	klasa II
Klasa testu Typ 2	<input checked="" type="checkbox"/>
Napięcie znamionowe	400,00 V
najwyższe napięcie ciągle AC	440,00 V
Największe napięcie trwałej pracy	440,00 V
najwyższe napięcie ciągle DC	500,00 V
U max DC	500,00 V
Znamionowy prąd wyładowczy (8/20)	20 kA
Maksymalny prąd wyładowczy (8/20 µs)	40,00 kA
Napięciowy poziom ochrony	< 2,0 kV
Czas zadziałania	< 25 ns
Maksymalne zabezpieczenie	125,00 A
Zakres temperatur	-40+80 °C
Liczba biegunów	1
Wykonanie	1-biegunowa, wkładka PV do podstawy z połączeniem typu Y do 1000V DC
Wersja	1-biegunowy
Rodzaj mocowania	na elemencie podstawowym
Rodzaj montażu	na elemencie podstawowym
Stopień ochrony	IP 20
Stopień ochrony	IP 20
Wielkość konstrukcyjna	1 TE
Szerokość w modułach TE (17,5 mm)	1
zdalna sygnalizacja	<input type="checkbox"/>
Zintegrowane zabezpieczenie wstępne	<input type="checkbox"/>
Przekrój przyłączanych przewodów giętkich	2,50 - 25,00 mm ²
Przekrój przyłączanych przewodów sztywnych	2,50 - 35,00 mm ²
Przekrój przyłączanych przewodów wielodrutowych	2,50 - 35,00 mm ²
Sygnalizacja	optyczna