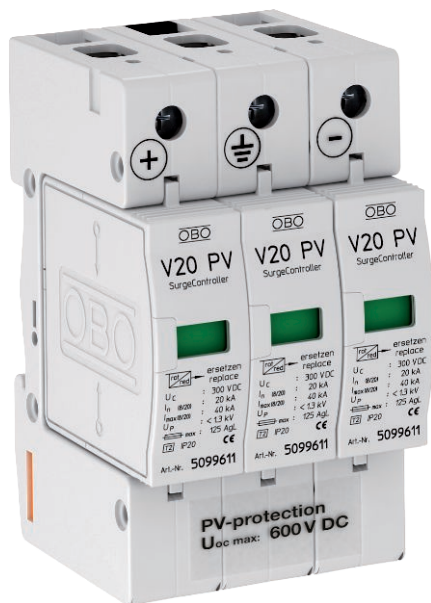


Karta charakterystyki technicznej

Ogranicznik przepięć PV, V20, 600 V DC

Nr kat. 5094605



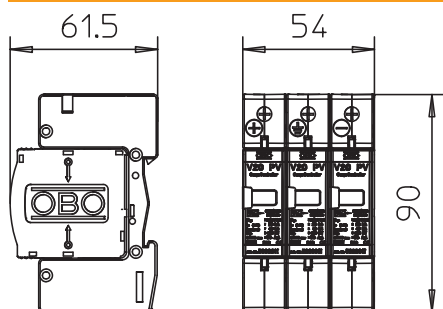
Ogranicznik przepięć V20 Typu 2 do instalacji fotowoltaicznych

- Kompletnie urządzenie, składające się z podstawy i wkładek, wstępnie zmontowane i gotowe do podłączenia
- Odporne na błędy połączenie Y zgodnie z VDE 0100-712 (EN 50539-12)
- Zabezpieczenie przeciwprzepięciowe wyrównania potencjałów zgodnie z VDE 0100-443 (IEC 60364-4-44)
- Wydajność rozładowania do 40 kA (8/20) na biegun
- niski poziom ochrony DC: <math>< 2,6 \text{ kV}</math> ($U_{oc \text{ max}} = 600 \text{ V DC}</math>)$
- Ogranicznik z dynamicznym elementem odłączającym i optyczną sygnalizacją uszkodzenia
- Zamknięte, warystorowe ograniczniki z tlenku cynku do stosowania w rozdzielnicach elektrycznych

Zastosowanie: Systemy fotowoltaiczne z lub bez zewnętrznego systemu ochrony odgromowej



Wymiary



Dane podstawowe

| | |
|--------------------------------------|-------------------|
| Nr kat. | 5094605 |
| Typ | V20-C 3PH-600 |
| Wymiar | 600V DC |
| Najmniejsza jednostka sprzedaży (VG) | 1,00 szt. |
| Waga | 33,50 kg/100 szt. |

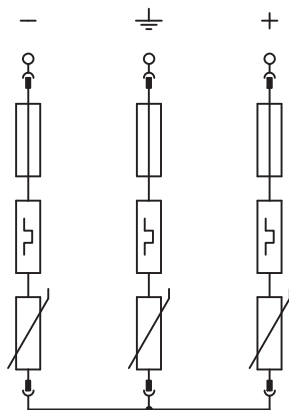
Karta charakterystyki technicznej

Ogranicznik przepięć PV, V20, 600 V DC

Nr kat. 5094605



Dane techniczne



| | |
|--|-------------------------------------|
| SPD zgodnie z EN 61643-11 | Typ 2 |
| SPD zgodnie z IEC 61643-11 | klasa II |
| Klasa testu Typ 2 | <input checked="" type="checkbox"/> |
| najwyższe napięcie ciągłe DC | 600,00 V |
| U max DC | 600,00 V |
| Znamionowy prąd wyładowczy (8/20) | 20 kA |
| Maksymalny prąd wyładowczy (8/20 μs) | 40,00 kA |
| Napięciowy poziom ochrony | < 2,6 kV |
| Czas zadziałania | < 25 ns |
| Maksymalne zabezpieczenie | 125,00 A |
| Zakres temperatur | -40-+80 °C |
| Liczba biegunów | 3 |
| Wykonanie | 3-biegunowy do systemów PV |
| Wersja | 3-biegunowy |
| Rodzaj mocowania | Szyna kołpakowa 35 mm |
| Stopień ochrony | IP 20 |
| Stopień ochrony | IP 20 |
| Wydmuchowy | <input type="checkbox"/> |
| Wielkość konstrukcyjna | 3 TE |
| Szerokość w modułach TE (17,5 mm) | 3 |
| Zestyk sygnalizacji zdalnej | <input type="checkbox"/> |
| Maks. przekrój przewodu elastycznego (z cienkim drutem) | 25,00 mm ² |
| Maks. przekrój przewodu sztywnego (jedno-/wielozylowego) | 35,00 mm ² |
| Przekrój przyłączanych przewodów giętkich | 2,50 - 25,00 mm ² |
| Przekrój przyłączanych przewodów sztywnych | 2,50 - 35,00 mm ² |
| Przekrój przyłączanych przewodów wielodrutowych | 2,50 - 35,00 mm ² |
| Sygnalizacja | optyczna |