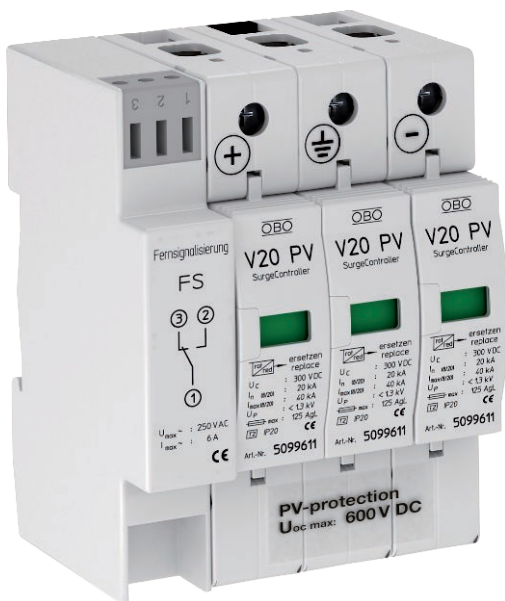


# Karta charakterystyki technicznej

## Ogranicznik przepięć PV, V20, 600 V DC, ze zdalną sygnalizacją uszkodzenia

Nr kat. 5094576



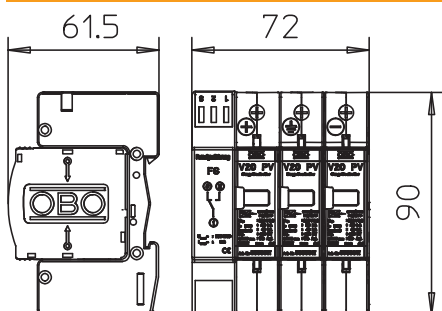
Ogranicznik przepięć V20 Typu 2 do instalacji fotowoltaicznych ze stykiem FS do zdalnej sygnalizacji

- Kompletnie urządzenie, składające się z podstawy i wkładek, wstępnie zmontowane i gotowe do podłączenia
- Odporne na błędy połączenie Y zgodnie z VDE 0100-712 (EN 50539-12)
- Zabezpieczenie przeciwprzepięciowe wyrównania potencjałów zgodnie z VDE 0100-443 (IEC 60364-4-44)
- Wydajność rozładowania do 40 kA (8/20) na biegun
- niski poziom ochrony DC: <math>< 2,6 \text{ kV}</math> ( $U_{oc \text{ max}} = 600 \text{ V DC}</math>)$
- Ogranicznik, podłączony z termodynamicznym urządzeniem odłączającym i optyczną sygnalizacją uszkodzenia
- Zamknięte warystorowe ograniczniki z tlenku cynku do stosowania w rozdzielnicach elektrycznych

Zastosowanie: systemy fotowoltaiczne z lub bez oddzielnego systemu ochrony odgromowej



### Wymiary



### Dane podstawowe

Nr kat.	5094576
Typ	V20-C 3PHFS-600
Wymiar	600V DC
Najmniejsza jednostka sprzedaży (VG)	1,00 szt.
Waga	41,50 kg/100 szt.

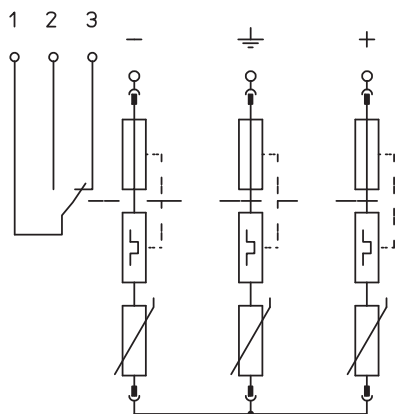
# Karta charakterystyki technicznej

Ogranicznik przepięć PV, V20, 600 V DC, ze zdalną sygnalizacją uszkodzenia

Nr kat. 5094576

**OBO**  
BETTERMANN

## Dane techniczne



SPD zgodnie z EN 61643-11	Typ 2
SPD zgodnie z IEC 61643-11	klasa II
Klasa testu Typ 2	<input checked="" type="checkbox"/>
najwyższe napięcie ciągłe DC	600,00 V
U max DC	600,00 V
Znamionowy prąd wyładowczy (8/20)	20 kA
Maksymalny prąd wyładowczy (8/20 μs)	40,00 kA
Napięciowy poziom ochrony	< 2,6 kV
Czas zadziałania	< 25 ns
Maksymalne zabezpieczenie	125,00 A
Zakres temperatur	-40-+80 °C
Liczba biegunów	3
Wykonanie	3-biegunowy do systemów PV ze zdalną sygnalizacją uszkodzenia
Wersja	3-biegunowy
Rodzaj mocowania	Szyna kołpakowa 35 mm
Stopień ochrony	IP 20
Stopień ochrony	IP 20
Wydmuchowy	<input type="checkbox"/>
Wielkość konstrukcyjna	4 TE
Szerokość w modułach TE (17,5 mm)	4
Zestaw sygnalizacji zdalnej	<input checked="" type="checkbox"/>
Maks. przekrój przewodu elastycznego (z cienkim drutem)	25,00 mm <sup>2</sup>
Maks. przekrój przewodu sztywnego (jedno-/wielodrutowego)	35,00 mm <sup>2</sup>
Przekrój przyłączanych przewodów giętkich	2,50 - 25,00 mm <sup>2</sup>
Przekrój przyłączanych przewodów sztywnych	2,50 - 35,00 mm <sup>2</sup>
Przekrój przyłączanych przewodów wielodrutowych	2,50 - 35,00 mm <sup>2</sup>
Sygnalizacja	optyczna