

Karta charakterystyki technicznej

Ogranicznik przepięć, szeregowy, wersja 4-biegunowa,
24 V

Nr kat. 5098431



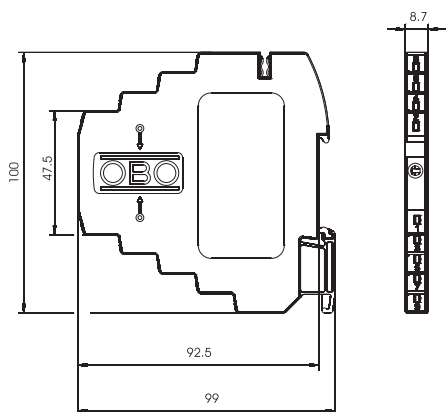
Bariera odgromowa z funkcją testu; Wersja 24V

- Znamionowy prąd obciążenia 0,58 A
- Urządzenie zabezpieczające dla systemów wielordzeniowych
- Bezpośrednie uziemienie ekranu i bezśrubowe zaciski przyłączeniowe
- Oszczędzająca miejsce szerokość tylko 8,7 mm
- Obwód ochronny można przetestować za pomocą Life Control
- zakres wysokich częstotliwości od 0-100 MHz
- Katalogowany UL (4DG1)

Zastosowanie: Uniwersalne zastosowanie na szynach montażowych 35 mm w każdej standardowej rozdzielni.



Wymiary



Dane podstawowe

Nr kat.	5098431
Typ	MDP-4 D-24-T
Oznaczenie 1	Bariera odgromowa
Oznaczenie 2	4-biegunowy z funkcją testu
Wymiar	24V
Najmniejsza jednostka sprzedaży (VG)	1,00 szt.
Waga	5,80 kg/100 szt.

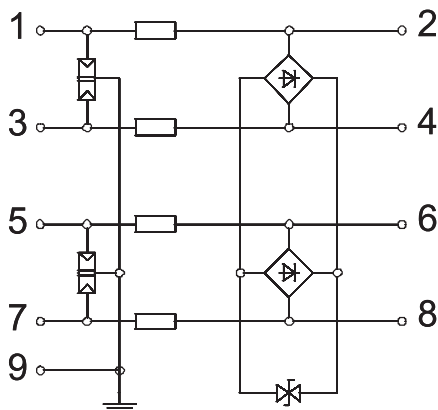
Karta charakterystyki technicznej

Ogranicznik przepięć, szeregowy, wersja 4-biegunowa,
24 V

Nr kat. 5098431



Dane techniczne



Monitorowanie SPD	<input type="checkbox"/>
Kategoria	Typ 1+2+3 / D1+C2+C1
SPD zgodnie z IEC 61643-21	Klasa I+II+III / D1+C2+C1
Przekrój przyłączanych przewodów giętkich	0,14 - 2,50 mm ²
Przekrój przyłączanych przewodów wielodrutowych	0,14 - 1,50 mm ²
Przekrój przyłączanych przewodów sztywnych	0,14 - 2,50 mm ²
Liczba biegunów	4,00
Tłumienność wtrąceniowa	≤3 dB
Uziemienie przez:	Szyna kołpakowa
Wersja zabezpieczona przed wybuchem	<input type="checkbox"/>
Zestyk sygnalizacji zdalnej	<input type="checkbox"/>
Całkowity prąd wyładowczy (8/20)	10 kA
Całkowity prąd impulsowy (10/350)	D1: 2 kA
Pasma przenoszenia częstotliwości	0 - 100 MHz
Pasma przenoszenia częstotliwości	0,00 - 100,00 MHz
Częstotliwość graniczna	100,00 MHz
najwyższe napięcie ciągłe AC	20,00 V
najwyższe napięcie ciągłe DC	28,00 V
Rezystancja izolacji	>100 MΩ
Pojemność (żyła-żyła)	<40 pF
Pojemność (żyła-ziemia)	<40 pF
LPZ	0→3
Napięcie znamionowe	24,00 V
Znamionowy prąd obciążenia	0,58 A
Znamionowy prąd obciążenia AC	0,40 A
Znamionowy prąd obciążenia DC	0,58 A
Rodzaj montażu	Szyna kołpakowa 35 mm
Badania według normy	IEC 61643-21
Ochrona połączeń	tak
Ekranowanie	bezpośrednio
Stopień ochrony	IP 20
Napięciowy poziom ochronny @ C1	<65 V
Napięciowy poziom ochrony przewód - przewód	<55 V
Napięciowy poziom ochrony przewód - ziemia	<800 V
Rezystancja wzdłużna na linię	2,35 Ω ± 5 %
Sygnalizacja	odczytywalny
System wtykowy	Zacisk
Wytrzymałość na prąd impulsowy żyła-żyła	C1: 0,5 kV / 0,25 kA (8/20μs)
Wytrzymałość na prąd impulsowy żyła-ziemia	C2: 5 kV / 2,5 kA (8/20μs)
Zakres temperatur	-40+80 °C
Aprobata	KEMA, VDE, ÖVE, UL