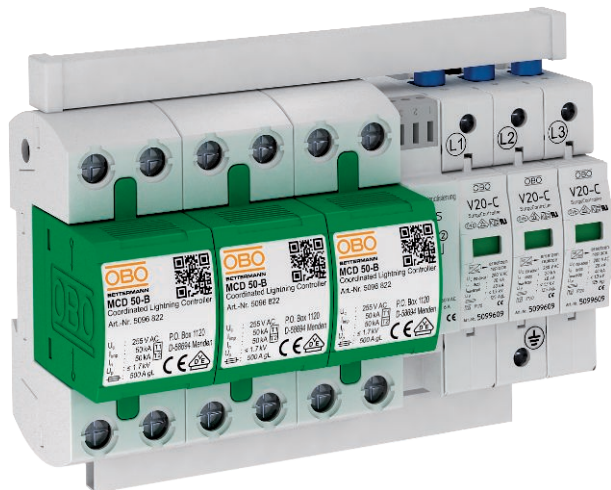


# Karta charakterystyki technicznej

Zestaw Protection-Set MCD + V20 3-biegunowy ze zdalną sygnalizacją uszkodzenia

Nr kat. 5089756



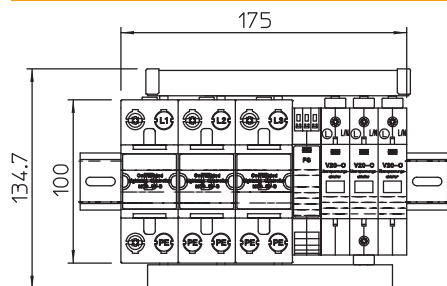
Ogranicznik przepięć Typu 1+2

- Zdolność rozładowania 100 kA 10/350  $\mu$ s testowane w laboratorium BET
- Wstępnie zmontowane i gotowe do podłączenia, w tym mostki łączące, zaciski przyłączeniowe oznaczone
- Ze zdalną sygnalizacją, bezpotencjałowy styk zwrotny, do monitorowania funkcji
- Do stosowania w systemie sieciowym TN-C

Uwaga: Maks. dodatkowe dobezpieczenie (wymagane tylko, jeśli nie jest jeszcze obecny w sieci) 125 A gL/gG.



## Wymiary



## Dane podstawowe

Nr kat.	5089756
Typ	PS3-B+C TNC+FS
Oznaczenie 1	Protection Set
Oznaczenie 2	trzybiegunowy z FS
Wymiar	255V
Najmniejsza jednostka sprzedaży (VG)	1,00 szt.
Waga	163,00 kg/100 szt.

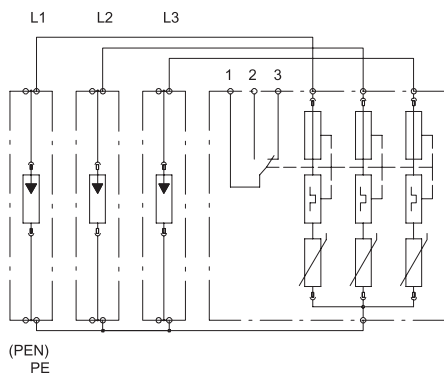
# Karta charakterystyki technicznej

Zestaw Protection-Set MCD + V20 3-biegunowy ze zdalną sygnalizacją uszkodzenia

Nr kat. 5089756



## Dane techniczne



SPD zgodnie z EN 61643-11	Typ 1+2
SPD zgodnie z IEC 61643-11	klasa I+II
Napięcie znamionowe	230,00 V
najwyższe napięcie ciągłe AC	255,00 V
Największe napięcie trwałej pracy	255,00 V
Najwyższe napięcie trwałej pracy (L-N)	255,00 V
Znamionowy prąd wyładowczy (8/20 μs)	50,00 kA
Znamionowy prąd wyładowczy (8/20)	50 kA
Maksymalny prąd wyładowczy (8/20 μs)	100,00 kA
Prąd impulsowy (10/350 μs)	50,00 kA
Prąd udarowy (10/350)	50,00 kA
Prąd udarowy (10/350) (L-N)	50,00 kA
Prąd impulsowy (10/350) [łączenie]	100,00 kA
Prąd wyładowczy (8/20) [łączenie]	100,00 kA
Napięciowy poziom ochrony	<1,7 kV
Zdolność gaszenia prądu następczego (eff) [N-PE]	25,00 kA
Zdolność gaszenia prądu następczego Ieff	12,50 kA
Czas zadziałania	<25 ns
Maksymalne zabezpieczenie	125,00 A
Zakres temperatur	-40+85 °C
Liczba biegunów	3
Liczba biegunów	3,00
Wykonanie	3-niegunowy z FS; 255V
Wersja	3-biegunowy
Rodzaj mocowania	Szyna kołpakowa 35 mm
Rodzaj montażu	Szyna kołpakowa 35 mm
Stopień ochrony	IP 20
Stopień ochrony	IP 20
Wydmuchowy	<input type="checkbox"/>
Szerokość w modułach TE (17,5 mm)	10,
zdalna sygnalizacja	<input checked="" type="checkbox"/>
Zestyk sygnalizacji zdalnej	<input checked="" type="checkbox"/>
Przekrój przyłączanych przewodów giętkich	10,00 - 25,00 mm <sup>2</sup>
Przekrój przyłączanych przewodów sztywnych	10,00 - 50,00 mm <sup>2</sup>
Przekrój przyłączanych przewodów wielodrutowych	10,00 - 35,00 mm <sup>2</sup>
Sygnalizacja	optyczna