

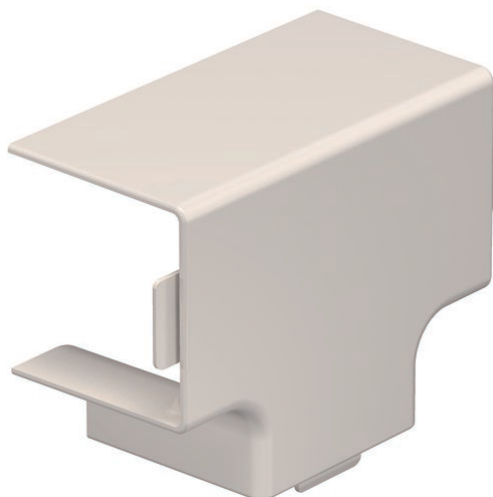
Karta charakterystyki technicznej

Trójnik i Czwórnik, do kanału typ WDK 40040

Nr kat. 6161995

OBO
BETTERMANN

Trójnik i czwórnik do zmiany kierunków kanałów WDK. Kształtka jest wstępnie perforowana z boku do łączenia różnych przekrojów kanałów.



PCW polichlorek winylu

Dane podstawowe

| | |
|--------------------------------------|------------------------------|
| Nr kat. | 6161995 |
| Typ | WDK HT40040CW |
| Oznaczenie 1 | Pokrywa trójnika i czwórnika |
| Wymiar | 40x40mm |
| Kolor | biały |
| Numer RAL | 9001 |
| Materiał | Polichlorek winylu |
| Materiał skrót | PCW |
| Najmniejsza jednostka sprzedaży (VG) | 4,00 szt. |
| Waga | 2,68 kg/100 szt. |

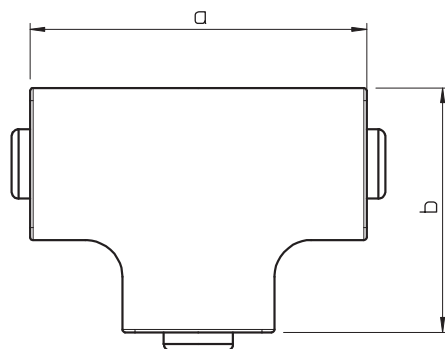
Karta charakterystyki technicznej

Trójnik i Czwórnik, do kanału typ WDK 40040



Nr kat. 6161995

Dane techniczne



| | |
|------------------------------------|--------------------|
| Długość | 83,00 mm |
| Szerokość | 40,00 mm |
| Wysokość | 40,00 mm |
| Wymiar H | 40,00 mm |
| Wymiar a | 83,00 mm |
| Wymiar b | 43,00 mm |
| Wykonanie | Kształtka łącznika |
| Rodzaj mocowania do wymiaru kanału | wzębiany |
| Odpowiedni do utrzymania funkcji | □ |
| Głębokość kanału | 40,00 mm |