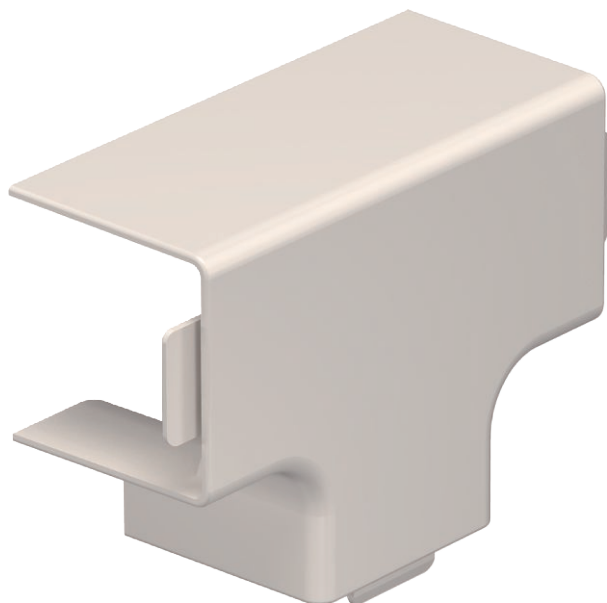


# Karta charakterystyki technicznej

## Trójnik, do kanału typ WDK 30030

Nr kat. 6161979

**OBO**  
BETTERMANN



Trójnik do zmiany kierunków kanałów WDK.



**PCW** polichlorek winylu

Dopełniający tekst produktu | Kształtki są wykonane jako łączniki kołpakowe.

### Dane podstawowe

Nr kat.	6161979
Typ	WDK HT30030CW
Oznaczenie 1	Pokrywa trójnika
Wymiar	30x30mm
Kolor	biały
Numer RAL	9001
Materiał	Polichlorek winylu
Materiał skrót	PCW
Najmniejsza jednostka sprzedaży (VG)	4,00 szt.
Waga	1,49 kg/100 szt.

# Karta charakterystyki technicznej

Trójnik, do kanału typ WDK 30030

Nr kat. 6161979

**OBO**  
BETTERMANN

## Dane techniczne



Długość	50,00 mm
Szerokość	30,00 mm
Wysokość	30,00 mm
Wymiar H	30,00 mm
Wymiar a	50,00 mm
Wymiar b	39,00 mm
Wykonanie	Kształtka łącznika
Rodzaj mocowania do wymiaru kanału	wzębiany
Odpowiedni do utrzymania funkcji	30 x 30
Bezhalogenowy	<input type="checkbox"/>
Głębokość kanału	<input type="checkbox"/>
Folia ochronna	<input type="checkbox"/>