

Karta charakterystyki technicznej

Nit rozprężny, KSN 1

Nr kat. 6178520



Nitownica KNW1 powinna służyć do szybkiego i optymalnego montażu. Wymiar odwiertu: 4,5 mm.
Całkowita siła mocowania: 2,2 - 4 mm



PP Polipropylen

Dane podstawowe

Nr kat.	6178520
Typ	KSN1
Oznaczenie 1	Nit rozprężny
Oznaczenie 2	Rozmiar 1
Wymiar	Ø 4,5mm
Kolor	jasnoszary
Numer RAL	7035
Materiał	Polipropylen
Materiał skrót	PP
Najmniejsza jednostka sprzedaży (VG)	100,00 szt.
Waga	0,03 kg/100 szt.

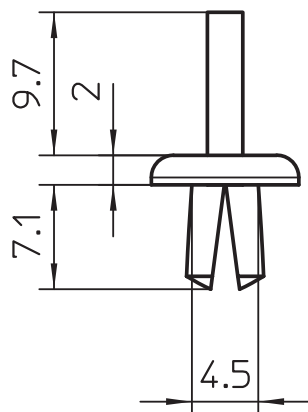
Karta charakterystyki technicznej

Nit rozprężny, KSN 1

Nr kat. 6178520



Dane techniczne



Wymiar a	4,50 mm
Średnica otworu wierconego	4,50 mm
Bezhalogenowy	<input checked="" type="checkbox"/>