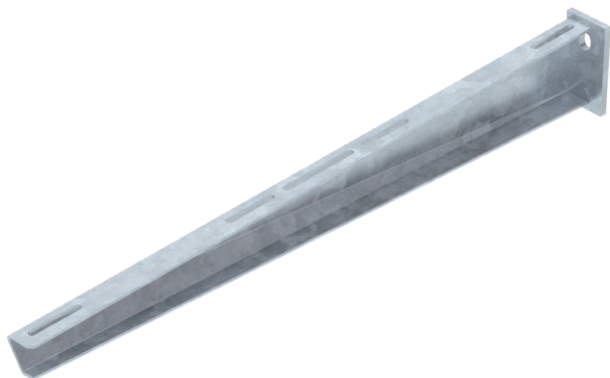


Karta charakterystyki technicznej

Wspornik ścienny-wieszakowy AW 30

Nr kat. 6419836



Średnio ciężki wspornik ścienny-wieszakowy z przyspawaną płytą głowicy.



St stal

FT cynkowane ogniowo-zanurzeniowo

Dopełniający tekst produktu
wskazówka

Zamocowanie wysięgnika na wieszaku US od szerokości 400 mm za pomocą śruby z łbem sześciokątnym przez obydwie boki wieszaka. Proszę zastosować w tym celu odpowiednie elementy dystansowe!

Dane podstawowe

| | |
|--------------------------------------|--------------------------------|
| Nr kat. | 6419836 |
| Typ | AW 30 71 FT |
| Oznaczenie 1 | Wysięgnik ścienny |
| Oznaczenie 2 | z przyspawaną głowicą |
| Wymiar | B710mm |
| Materiał | Stal |
| Materiał skrót | St |
| Powierzchnia | cynkowane ogniowo-zanurzeniowo |
| Powierzchnia według DIN | DIN EN ISO 1461 |
| Powierzchnia skrót | FT |
| Najmniejsza jednostka sprzedaży (VG) | 1,00 szt. |
| Waga | 207,00 kg/100 szt. |

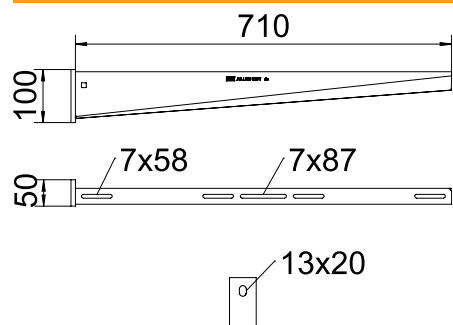
Karta charakterystyki technicznej

Wspornik ścienny-wieszakowy AW 30

Nr kat. 6419836

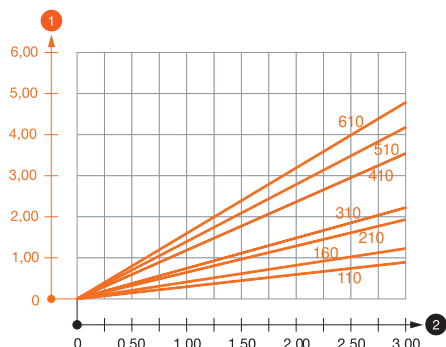


Dane techniczne



| | |
|----------------------------------|-----------------------------|
| Szerokość | 710,00 mm |
| Wymiar A | 50,00 mm |
| Wymiar B | 710,00 mm |
| Wymiar H | 100,00 mm |
| Wymiar L | 710,00 mm |
| Średnica otworu | 13,00 mm |
| Wymiar - wartość | 710 x 100 |
| Wersja | Wysięgnik ścienny-stropowy |
| Wykonanie | Wspornik ścienny-wieszakowy |
| F w kN | 3,00 kN |
| Odpowiedni do utrzymania funkcji | <input type="checkbox"/> |
| Stal nierdzewna, bejcowana | <input type="checkbox"/> |
| Zakres kątów | 90,00 - 90,00 ° |

Charakterystyki obciążeń



Wykres obciążenia wspornika typ AW 30

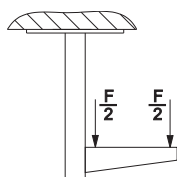
- 1 Odchylenie końca wspornika przy dopuszczalnym obciążeniu wspornika
- 2 Dopuszczalne obciążenie wspornika w kN bez ciężaru monterów
- Wykresy obciążeń dla różnych długości wsporników w mm

Obciążenia kotew do mocowania wspornika ścienny-wieszakowego AW 30

| Mocowanie ściennie | | Maksymalne obciążenie [kN] | | | | | | |
|--------------------|--|---|------|------|------|------|------|------|
| | | Szerokość wspornika [mm] | | | | | | |
| | | 110 | 160 | 210 | 310 | 410 | 510 | 560 |
| Kotwa typu | | | | | | | | |
| BZ-U 10-10-30/90 | | 2,50 | 2,10 | 1,65 | 1,40 | 1,10 | 1,00 | 1,00 |
| BZ 12-15-35/110 | | 3,00 | 2,65 | 2,90 | 2,50 | 1,90 | 1,80 | 1,75 |
| | | * Wartości dla szerokości koryta 600 mm | | | | | | |

Maks. łączne obciążenie F = ciężar kabla + koryta kablowe + wspornik. Wartości dotyczące nośności zwiększają się kilkakrotnie w razie zastosowania w niepopękkanym betonie. Podane wartości dotyczą betonu o klasie wytrzymałości C20/25. Należy przestrzegać warunków montażu zgodnie z aprobatą DIBt (kotwy)!

Wartości obciążenia dla AW 30 na wieszaku



Wartości obciążenia dla AW 30 na wieszaku

Obciążenia kotew do mocowania wspornika ścienny-wieszakowego AW 30

| T1 | Mocowanie ściennie | | | | | | | |
|------|--------------------|---|------|------|-----|-----|-----|------|
| T2 | | Maksymalne obciążenie [kN] | | | | | | |
| T3 | | Szerokość wspornika [mm] | | | | | | |
| T4 | Kotwa typu | 110 | 160 | 210 | 310 | 410 | 510 | 560 |
| | BZ-U 10-10-30/90 | 2,5 | 2,1 | 1,65 | 1,4 | 1,1 | 1 | 1 |
| | BZ 12-15-35/110 | 3,00 | 2,65 | 2,9 | 2,5 | 1,9 | 1,8 | 1,75 |
| Tsub | | * Wartości dla szerokości koryta 600 mm | | | | | | |