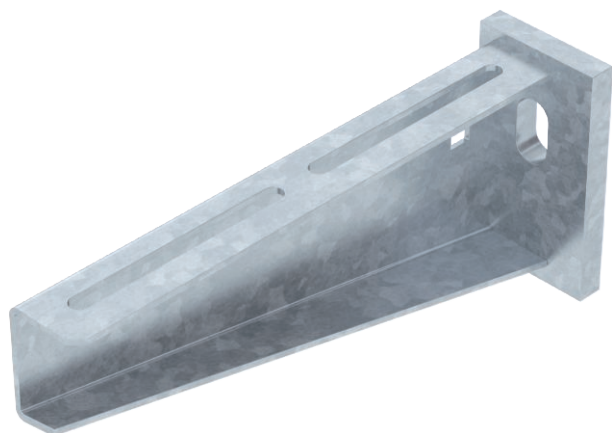


Karta charakterystyki technicznej

Wspornik ścienny-wieszakowy AW 55

Nr kat. 6418554



Ciężki wspornik ścienny-wieszakowy z przyspawaną płytą głowicy.



St	stal
FT	cynkowane ogniowo-zanurzeniowo

Dopelniający tekst produktu
wskazówka

Zamocowanie wysięgnika na wieszaku US od szerokości 400 mm za pomocą śruby z łbem sześciokątnym przez obydwie boki wieszaka. Proszę zastosować w tym celu odpowiednie elementy dystansowe!

Dane podstawowe

Nr kat.	6418554
Typ	AW 55 21 FT
Oznaczenie 1	Wysięgnik ścienny
Oznaczenie 2	z przyspawaną głowicą
Wymiar	B210mm
Materiał	Stal
Materiał skrót	St
Powierzchnia	cynkowane ogniowo-zanurzeniowo
Powierzchnia według DIN	DIN EN ISO 1461
Powierzchnia skrót	FT
Najmniejsza jednostka sprzedaży (VG)	1,00 szt.
Waga	75,70 kg/100 szt.

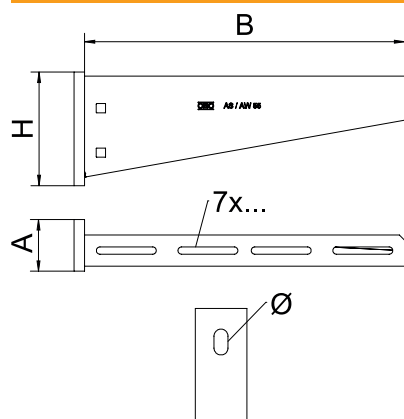
Karta charakterystyki technicznej

Wspornik ścienny-wieszakowy AW 55

Nr kat. 6418554

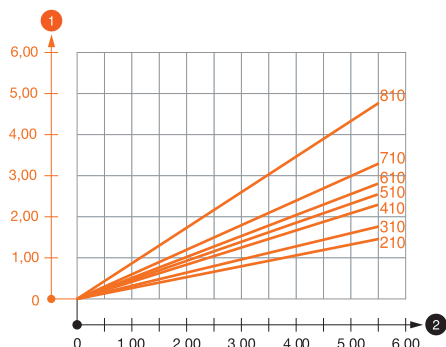
OBO
BETTERMANN

Dane techniczne



Szerokość	210,00 mm
Wysokość burty	90,00 mm
Wymiar A	50,00 mm
Wymiar B	210,00 mm
Wymiar H	90,00 mm
Wymiar L	210,00 mm
Średnica otworu	13,50 mm
Wymiar - wartość	210 x 90
Wersja	Wysięgnik ścienny-stropowy
Wykonanie	Wspornik ścienny-wieszakowy
Artykuł EPD	<input checked="" type="checkbox"/>
F w kN	5,50 kN
Odpowiedni do utrzymania funkcji	<input checked="" type="checkbox"/>
Stal nierdzewna, bejcowana	<input type="checkbox"/>
Zakres kątów	90,00 - 90,00 °

Charakterystyki obciążeń



Wykres obciążenia wspornika typ AW 55

- 1 Odchylenie końca wspornika przy dopuszczalnym obciążeniu wspornika
- 2 Dopuszczalne obciążenie wspornika w kN bez ciężaru monterów
- Wykresy obciążeń dla różnych długości wsporników w mm

Obciążenia kotew do mocowania wspornika ścienny-wieszakowego AW 55

Mocowanie ściennie		Maksymalne obciążenie [kN]						
		Szerokość wspornika [mm]						
		210	310	410	510	560	610	710*
Kotwa typu								
BZ-U 10-10-30/90		2,20	2,10	2,00	1,90	1,90	1,80	1,75
BZ 12-15-35/110		3,80	3,50	3,50	3,25	3,30	3,00	3,00
SZ-B 18/0x142		4,10	4,06	4,02	3,83	3,83	3,56	2,88
		* Wartości dla szerokości koryta 600 mm						

Maks. łączne obciążenie F = ciężar kabla + koryto kablowe + wspornik. Wartości dotyczące nośności zwiększają się kilkakrotnie w razie zastosowania w niepopękany beton. Podane wartości dotyczą betonu o klasie wytrzymałości C20/25. Należy przestrzegać warunków montażu zgodnie z aprobatą DIBt (kotwy)!

Obciążenia kotew do mocowania wspornika ścienny-wieszakowego AW 55

T1	Mocowanie ściennie							
T2		Maksymalne obciążenie [kN]						
T3		Szerokość wspornika [mm]						
T4	Kotwa typu	210	310	410	510	560	610	710*
	BZ-U 10-10-30/90	2,2	2,1	2	1,9	1,9	1,8	1,75
	BZ 12-15-35/110	3,8	3,5	3,5	3,25	3,3	3	3
	SZ-B 18/0x142	4,10	4,06	4,02	3,83	3,83	3,56	2,88
Tsub		* Wartości dla szerokości koryta 600 mm						