

# Karta charakterystyki technicznej

## Wieszak/wspornik ścienny-stropowy TPSA

Nr kat. 6364683



Stojak/ wysięgnik TP do zamocowania na poziomych stropach betonowych i na ścianach.



**St** stal

**FT** cynkowane ogniowo-zanurzeniowo

Dopełniający tekst produktu  
wskazówka

Jeżeli profil jest mocowany bezpośrednio na suficie lub jest on przykręcony do wzmocnienia  
głowicy, należy ze względu na stabilizację zastosować element dystansowy typ DS 4.

### Dane podstawowe

Nr kat.	6364683
Typ	TPSA 195 FT
Oznaczenie 1	Wysięgnik ścienny i sufit. TP
Oznaczenie 2	Zast. jako stojak i wspornik
Wymiar	B195mm
Materiał	Stal
Materiał skrót	St
Powierzchnia	cynkowane ogniowo-zanurzeniowo
Powierzchnia według DIN	DIN EN ISO 1461
Powierzchnia skrót	FT
Najmniejsza jednostka sprzedaży (VG)	1,00 szt.
Waga	40,00 kg/100 szt.

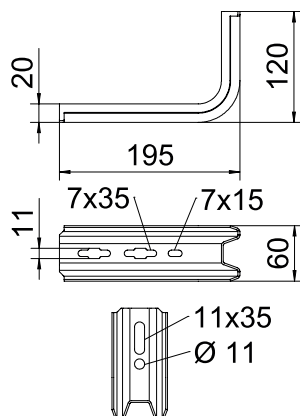
# Karta charakterystyki technicznej

## Wieszak/wspornik ścienny-stropowy TPSA

Nr kat. 6364683

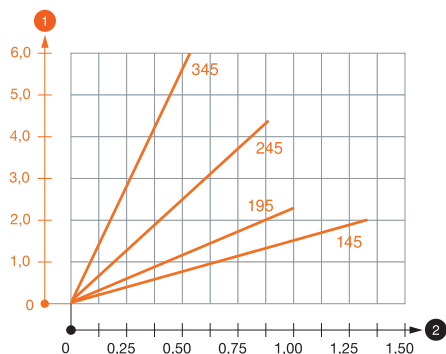
OBO  
BETTERMANN

### Dane techniczne



Długość	195,00 mm
Szerokość	195,00 mm
Wysokość burty	20,00 mm
Wymiar B	195,00 mm
Wymiar H	120,00 mm
Wymiar - wartość	20 x 60 x 2
Wersja	Profil S
Wykonanie	Wspornik ścienny-wieszakowy
F w kN	1,00 kN
do szerokości	150,00 - 150,00 mm
Odpowiedni do utrzymania funkcji	<input type="checkbox"/>
Stal nierdzewna, bejcowana	<input type="checkbox"/>

### Charakterystyki obciążeń



- 1 Odchylenie końca wspornika przy dopuszczalnym obciążeniu wspornika
- 2 Dopuszczalne obciążenie wspornika w kN bez ciężaru monterów
- Wykresy obciążeń dla różnych długości wsporników w mm

### Obciążenia kotew do wspornika TP

Mocowanie ścienne					
		Maksymalne obciążenie [kN]			
		Szerokość wspornika [mm]			
	Kotwa typu	145	195	245	345
	2,4	1,00	0,80	0,70	0,50
	4,3	1,50	1,00	0,90	0,55

Maks. łączne obciąż. F = ciężar kabla + korytko kablowe + wspornik. Dane dotyczące nośności zwiększają się kilkakrotnie w razie zastosowania w betonie bez rys. Podane wartości dotyczą betonu klasy twardości C20/25. Należy przestrzegać warunków montażu z aprobaty DIBt (kotwy)!

### Obciążenia kotew do wspornika TP

T1	Mocowanie ścienne				
T2		Maksymalne obciążenie [kN]			
T3		Szerokość wspornika [mm]			
T4	Kotwa typu	145	195	245	345
	2,4	1	0,8	0,7	0,5
	4,3	1,5	1	0,9	0,55