

Karta charakterystyki technicznej

Wieszak/wspornik ścienny-stropowy TPSA

Nr kat. 6364876



Wieszak/wspornik TP do zamocowania na poziomych stropach betonowych i na ścianach.



A2 stal nierdzewna 1.4301
2B pusty, po obróbce

Dopełniający tekst produktu
wskazówka

Jeżeli profil jest mocowany bezpośrednio na suficie lub skręcany dwa razem dla do wzmocnienia głowicy, należy ze względu na stabilizację zastosować element dystansowy typ DS 4.

Dane podstawowe

Nr kat.	6364876
Typ	TPSA 245 A2
Wymiar	245x60x120
Materiał	stal nierdzewna materiał 1,4301
Materiał skrót	A2
Powierzchnia	pusty, po obróbce
Powierzchnia skrót	2B
Najmniejsza jednostka sprzedaży (VG)	1,00 szt.
Waga	45,00 kg/100 szt.

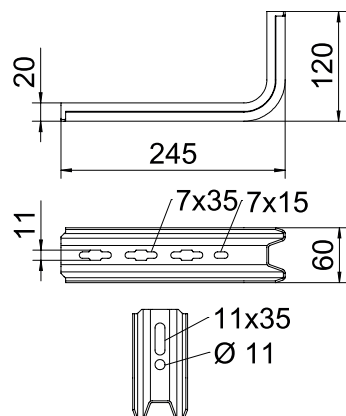
Karta charakterystyki technicznej

Wieszak/wspornik ścienny-stropowy TPSA

Nr kat. 6364876

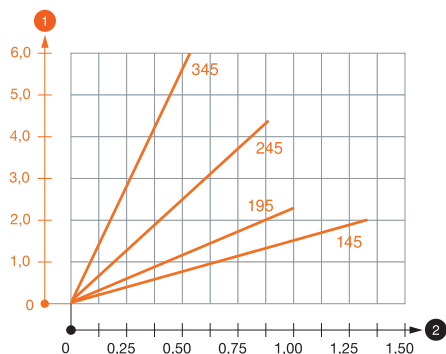


Dane techniczne



Szerokość	245,00 mm
Wymiar B	245,00 mm
Wymiar H	120,00 mm
Wymiar - wartość	20 x 60 x 2
Wersja	Profil S
Wykonanie	Wspornik ścienny-wieszakowy
F w kN	0,90 kN
do szerokości	200,00 - 200,00 mm
Odpowiedni do utrzymania funkcji	<input type="checkbox"/>
Stal nierdzewna, bejcowana	<input type="checkbox"/>

Charakterystyki obciążeń



Wykres obciążenia wspornika TPSA

- 1 Odchylenie końca wspornika przy dopuszczalnym obciążeniu wspornika
- 2 Dopuszczalne obciążenie wspornika w kN bez ciężaru monterów
- Wykresy obciążeń dla różnych długości wsporników w mm

Obciążenia kotew do wspornika TP

Mocowanie ścienne					
		Maksymalne obciążenie [kN]			
		Szerokość wspornika [mm]			
	Typ kotwy	145	195	245	345
	BZ-U 8-30/95	1,00	0,80	0,70	0,50
	BZ-U 10-30/110	1,50	1,00	0,90	0,55

Maks. łączne obciąż. F = ciężar kabla + korytka kablowe + wspornik. Dane dotyczące nośności zwiększają się kilkakrotnie w razie zastosowania w betonie bez rys. Podane wartości dotyczą betonu klasy twardości C20/25. Należy przestrzegać warunków montażu z aprobaty DIBt (kotwy)!

Obciążenia kotew do wspornika TP

T1	Mocowanie ścienne				
T2		Maksymalne obciążenie [kN]			
T3		Szerokość wspornika [mm]			
T4	Typ kotwy	145	195	245	345
	BZ-U 8-30/95	1	0,8	0,7	0,5
	BZ-U 10-30/110	1,5	1	0,9	0,55