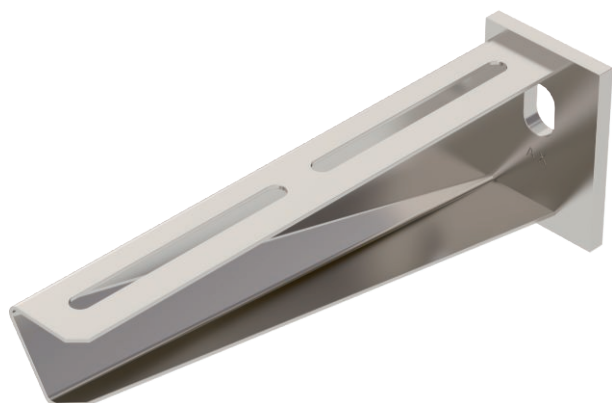


Karta charakterystyki technicznej

Wspornik ścienny-wieszakowy AW 30

Nr kat. 6442838

OBO
BETTERMANN



Średnio ciężki wspornik ścienny-wieszakowy z przyspawaną płytą głowicy.



A2	stal nierdzewna 1.4301
2B	pusty, po obróbce

Dopełniający tekst produktu
wskazówka

Zamocowanie wysięgnika na wieszaku US od szerokości 400 mm za pomocą śruby z łbem sześciokątnym przez obydwa boki wieszaka. Proszę zastosować w tym celu odpowiednie elementy dystansowe!

Dane podstawowe

Nr kat.	6442838
Typ	AW 30 21 A2
Oznaczenie 1	Wysięgnik ścienny
Oznaczenie 2	z przyspawaną głowicą
Wymiar	B210mm
Materiał	stal nierdzewna materiał 1,4301
Materiał skrót	A2
Powierzchnia	pusty, po obróbce
Powierzchnia skrót	2B
Najmniejsza jednostka sprzedaży (VG)	1,00 szt.
Waga	37,50 kg/100 szt.

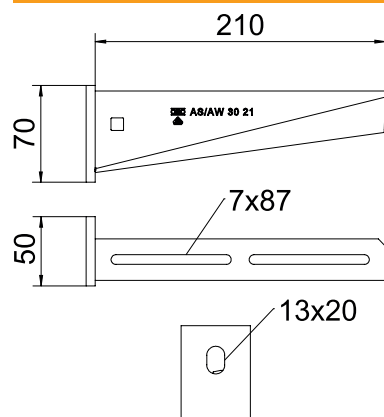
Karta charakterystyki technicznej

Wspornik ścienny-wieszakowy AW 30

Nr kat. 6442838

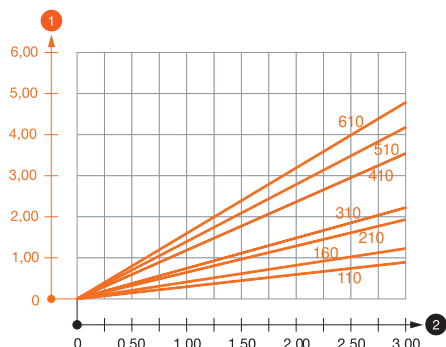


Dane techniczne



Długość	210,00 mm
Szerokość	210,00 mm
Wysokość burty	70,00 mm
Wymiar A	50,00 mm
Wymiar B	210,00 mm
Wymiar H	70,00 mm
Wymiar L	210,00 mm
Średnica otworu	13,00 mm
Wymiar - wartość	210 x 70
Wersja	Wysięgnik ścienny-stropowy
Wykonanie	Wspornik ścienny-wieszakowy
F w kN	3,00 kN
Odpowiedni do utrzymania funkcji	<input type="checkbox"/>
Stal nierdzewna, bejcowana	<input checked="" type="checkbox"/>
Zakres kątów	90,00 - 90,00 °

Charakterystyki obciążeń



Wykres obciążenia wspornika AW 30 VA

- 1 Odchylenie końca wspornika przy dopuszczalnym obciążeniu wspornika
- 2 Dopuszczalne obciążenie wspornika w kN bez ciężaru monterów
- Wykresy obciążeń dla różnych długości wsporników w mm

Obciążenia kotew do mocowania wspornika ścienny-wieszakowego AW 30

Obciążenie wspornika							
	Kotwa	Maksymalne obciążenie F w kN					
	dop.	Długość wspornika w mm					
	F kN	100	200	300	400	500	600
	3,57	1,66	1,12	0,99	0,76	0,74	0,74
4,76	2,21	1,50	1,32	1,01	0,99	0,99	

Maks. łączne obciążenie F = ciężar kabla + koryto kablowe + wspornik. Wartości dotyczące nośności zwiększają się kilkakrotnie w razie zastosowania w niepopękany beton. Podane wartości dotyczą betonu o klasie wytrzymałości C20/25. Należy przestrzegać warunków montażu zgodnie z aprobatą DIBt (kotwy)!

Obciążenia kotew do mocowania wspornika ścienny-wieszakowego AW 30

T1	Obciążenie wspornika						
T2	Kotwa	Maksymalne obciążenie F w kN					
T3	dop.	Długość wspornika w mm					
T4	F kN	100	200	300	400	500	600
	3,57	1,66	1,12	0,99	0,76	0,74	0,74
	4,76	2,21	1,50	1,32	1,01	0,99	0,99