

Karta charakterystyki technicznej

Wysięgnik TPSA

Nr kat. 6364152



Wspornik do montażu na wieszakach TPS lub jako wspornik ścienny, również jako normatywna konstrukcja nośna dla koryt kablowych w systemach podtrzymania funkcji wg DIN 4102-12.

St stal

FS ocynkowane metodą Sendzimira

Dane podstawowe

Nr kat.	6364152
Typ	TPSA 195 FS
Oznaczenie 1	Wsporn. ścienne i sufitowe TP
Oznaczenie 2	do podtrzymania funkcji
Wymiar	B195mm
Materiał	Stal
Materiał skrót	St
Powierzchnia	ocynkowane metodą Sendzimira
Powierzchnia według DIN	DIN EN 10346
Powierzchnia skrót	FS
Najmniejsza jednostka sprzedaży (VG)	1,00 szt.
Waga	39,20 kg/100 szt.

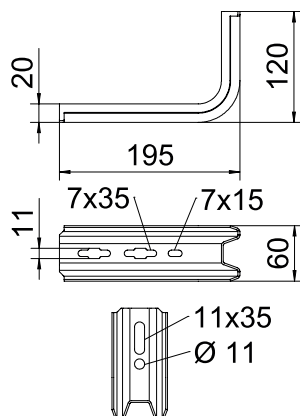
Karta charakterystyki technicznej

Wysięgnik TPSA

Nr kat. 6364152



Dane techniczne



Długość	195,00 mm
Szerokość	60,00 mm
Wysokość burty	20,00 mm
Wymiar B	195,00 mm
Wymiar H	120,00 mm
Wymiar - wartość	20 x 60 x 2
Wersja	Wspornik ścienny
Wykonanie	Wspornik ściennie-wieszakowy
F w kN	1,00 kN
do szerokości	100,00 mm
Odpowiedni do utrzymania funkcji	<input checked="" type="checkbox"/>
Stal nierdzewna, bejcowana	<input type="checkbox"/>

Charakterystyki obciążeń