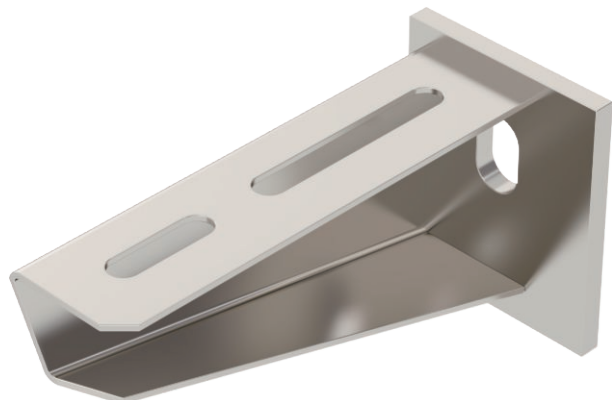


Karta charakterystyki technicznej

Wspornik ścienny-wieszakowy AW 30

Nr kat. 6442803



Średnio ciężki wspornik ścienny-wieszakowy z przyspawaną płytą głowicy.



A2 stal nierdzewna 1.4301
2B pusty, po obróbce

Dopełniający tekst produktu
wskazówka

Zamocowanie wysięgnika na wieszaku US od szerokości 400 mm za pomocą śruby z łbem sześciokątnym przez obydwa boki wieszaka. Proszę zastosować w tym celu odpowiednie elementy dystansowe!

Dane podstawowe

| | |
|--------------------------------------|---------------------------------|
| Nr kat. | 6442803 |
| Typ | AW 30 11 A2 |
| Oznaczenie 1 | Wysięgnik ścienny |
| Oznaczenie 2 | z przyspawaną głowicą |
| Wymiar | B110mm |
| Materiał | stal nierdzewna materiał 1,4301 |
| Materiał skrót | A2 |
| Powierzchnia | pusty, po obróbce |
| Powierzchnia skrót | 2B |
| Najmniejsza jednostka sprzedaży (VG) | 1,00 szt. |
| Waga | 21,00 kg/100 szt. |

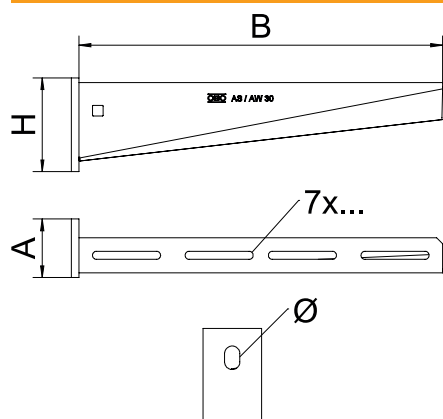
Karta charakterystyki technicznej

Wspornik ścienny-wieszakowy AW 30

Nr kat. 6442803

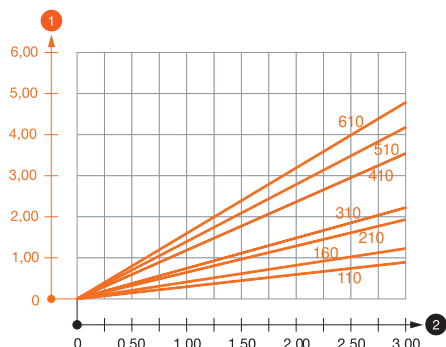


Dane techniczne



| | |
|----------------------------------|-------------------------------------|
| Długość | 110,00 mm |
| Szerokość | 110,00 mm |
| Wysokość burty | 60,00 mm |
| Wymiar A | 50,00 mm |
| Wymiar B | 110,00 mm |
| Wymiar H | 60,00 mm |
| Wymiar L | 110,00 mm |
| Średnica otworu | 11,00 mm |
| Wymiar - wartość | 110 x 60 |
| Wersja | Wysięgnik ścienny-stropowy |
| Wykonanie | Wspornik ścienny-wieszakowy |
| F w kN | 3,00 kN |
| Odpowiedni do utrzymania funkcji | <input type="checkbox"/> |
| Stal nierdzewna, bejcowana | <input checked="" type="checkbox"/> |
| Zakres kątów | 90,00 - 90,00 ° |

Charakterystyki obciążeń



Wykres obciążenia wspornika AW 30 VA

- 1 Odchylenie końca wspornika przy dopuszczalnym obciążeniu wspornika
- 2 Dopuszczalne obciążenie wspornika w kN bez ciężaru monterów
- Wykresy obciążeń dla różnych długości wsporników w mm

Obciążenia kotew do mocowania wspornika ścienny-wieszakowego AW 30

| Obciążenie wspornika | | | | | | | |
|----------------------|-------|------------------------------|------|------|------|------|------|
| | Kotwa | Maksymalne obciążenie F w kN | | | | | |
| | dop. | Długość wspornika w mm | | | | | |
| | F kN | 100 | 200 | 300 | 400 | 500 | 600 |
| | 3,57 | 1,66 | 1,12 | 0,99 | 0,76 | 0,74 | 0,74 |
| 4,76 | 2,21 | 1,50 | 1,32 | 1,01 | 0,99 | 0,99 | |

Maks. łączne obciążenie F = ciężar kabla + koryto kablowe + wspornik. Wartości dotyczące nośności zwiększają się kilkakrotnie w razie zastosowania w niepopękany beton. Podane wartości dotyczą betonu o klasie wytrzymałości C20/25. Należy przestrzegać warunków montażu zgodnie z aprobatą DIBt (kotwy)!

Obciążenia kotew do mocowania wspornika ścienny-wieszakowego AW 30

| T1 | Obciążenie wspornika | | | | | | |
|----|----------------------|------------------------------|------|------|------|------|------|
| T2 | Kotwa | Maksymalne obciążenie F w kN | | | | | |
| T3 | dop. | Długość wspornika w mm | | | | | |
| T4 | F kN | 100 | 200 | 300 | 400 | 500 | 600 |
| | 3,57 | 1,66 | 1,12 | 0,99 | 0,76 | 0,74 | 0,74 |
| | 4,76 | 2,21 | 1,50 | 1,32 | 1,01 | 0,99 | 0,99 |