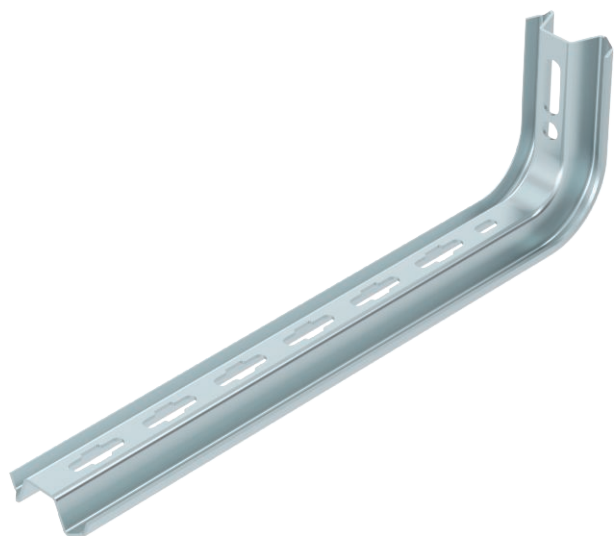


# Karta charakterystyki technicznej

## Wysięgnik TPSA

Nr kat. 6364276



Wspornik do montażu na wieszakach TPS lub jako wspornik ścienny, również jako normatywna konstrukcja nośna dla koryt kablowych w systemach podtrzymania funkcji wg DIN 4102-12.

**St** stal

**FS** ocynkowane metodą Sendzimira

### Dane podstawowe

|                                      |                               |
|--------------------------------------|-------------------------------|
| Nr kat.                              | 6364276                       |
| Typ                                  | TPSA 395 FS                   |
| Oznaczenie 1                         | Wsporn. ścienne i sufitowe TP |
| Oznaczenie 2                         | do podtrzymania funkcji       |
| Wymiar                               | B395mm                        |
| Materiał                             | Stal                          |
| Materiał skrót                       | St                            |
| Powierzchnia                         | ocynkowane metodą Sendzimira  |
| Powierzchnia według DIN              | DIN EN 10346                  |
| Powierzchnia skrót                   | FS                            |
| Najmniejsza jednostka sprzedaży (VG) | 1,00 szt.                     |
| Waga                                 | 65,00 kg/100 szt.             |

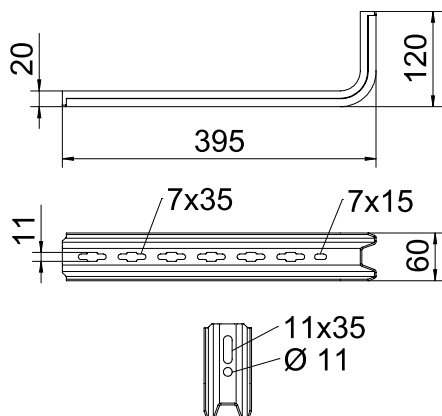
# Karta charakterystyki technicznej

## Wysięgnik TPSA

Nr kat. 6364276



### Dane techniczne



|                                  |                                     |
|----------------------------------|-------------------------------------|
| Długość                          | 395,00 mm                           |
| Szerokość                        | 60,00 mm                            |
| Wysokość burty                   | 20,00 mm                            |
| Wymiar B                         | 395,00 mm                           |
| Wymiar - wartość                 | 20 x 60 x 2                         |
| Wersja                           | Wspornik ścienny                    |
| Wykonanie                        | Wspornik ściennie-wieszakowy        |
| do szerokości                    | 300,00 mm                           |
| Odpowiedni do utrzymania funkcji | <input checked="" type="checkbox"/> |
| Stal nierdzewna, bejcowana       | <input type="checkbox"/>            |

### Charakterystyki obciążeń