

Karta charakterystyki technicznej

Wspornik ścienny AW 80

Nr kat. 6417833



Ciężki wspornik ścienny z przyspawaną płytą montażową.



St

stal

FT

cynkowane ogniowo-zanurzeniowo

Dopełniający tekst produktu
wskazówka

W celu zamocowania korytek i drabin kablowych za pomocą śrub grzybkowych o rozmiarze M6 podkładkę o dużej powierzchni należy zamawiać osobno (perforacja w wsporniku 9 x ...).

Dane podstawowe

| | |
|--------------------------------------|--------------------------------|
| Nr kat. | 6417833 |
| Typ | AW 80 61 FT |
| Oznaczenie 1 | Wysięgnik ścienny |
| Oznaczenie 2 | z przyspawaną głowicą |
| Wymiar | B610mm |
| Materiał | Stal |
| Materiał skrót | St |
| Powierzchnia | cynkowane ogniowo-zanurzeniowo |
| Powierzchnia według DIN | DIN EN ISO 1461 |
| Powierzchnia skrót | FT |
| Najmniejsza jednostka sprzedaży (VG) | 1,00 szt. |
| Waga | 433,00 kg/100 szt. |

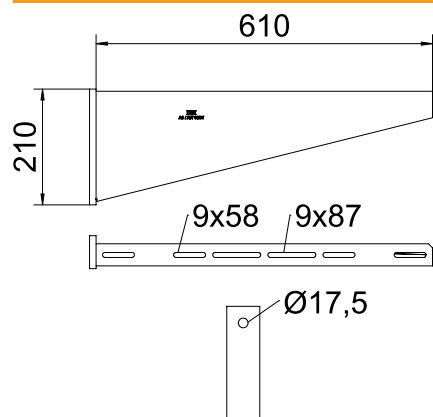
Karta charakterystyki technicznej

Wspornik ścienny AW 80

Nr kat. 6417833

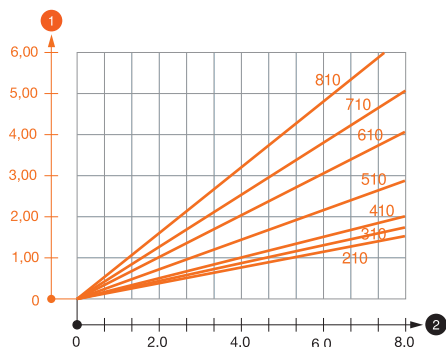


Dane techniczne



| | |
|----------------------------------|------------------------------|
| Szerokość | 610,00 mm |
| Wysokość burty | 210,00 mm |
| Wymiar A | 60,00 mm |
| Wymiar B | 610,00 mm |
| Wymiar H | 210,00 mm |
| Wymiar L | 610,00 mm |
| Średnica otworu | 17,50 mm |
| Wymiar - wartość | 610 x 210 |
| Wersja | Wysięgnik ściennie-stropowy |
| Wykonanie | Wspornik ściennie-wieszakowy |
| F w kN | 8,00 kN |
| Odpowiedni do utrzymania funkcji | <input type="checkbox"/> |
| Stal nierdzewna, bejcowana | <input type="checkbox"/> |
| Zakres kątów | 90,00 - 90,00 ° |

Charakterystyki obciążeń



Wykres obciążenia wspornika typ AW 80

- 1 Odchylenie końca wspornika przy dopuszczalnym obciążeniu wspornika
- 2 Dopuszczalne obciążenie wspornika w kN bez ciężaru montera
- Wykresy obciążeń dla różnych długości wsporników w mm

Obciążenia kotew do wspornika ściennego AW 80

Mocowanie ścienne

| | | | | | | | | |
|--|-----------------|---|------|------|------|------|------|------|
| | | Maksymalne obciążenie [kN] | | | | | | |
| | | Szerokość wspornika [mm] | | | | | | |
| | Kotwa typu | 210 | 310 | 410 | 510 | 610 | 710* | 810* |
| | BZ 12-15-35/110 | 4,75 | 4,60 | 4,50 | 4,50 | 4,25 | 3,80 | 3,50 |
| | SZ-B 18/0x142 | 7,40 | 7,60 | 7,00 | 7,00 | 6,60 | 5,50 | 5,40 |
| | | * Wartości dla szerokości koryta 600 mm | | | | | | |

Maks. łączne obciążenie $F =$ ciężar kabla + koryto kablowe + wspornik. Wartości dotyczące nośności zwiększają się kilkakrotnie w razie zastosowania w niepopękany beton. Podane wartości dotyczą betonu o klasie wytrzymałości C20/25. Należy przestrzegać warunków montażu zgodnie z aprobatą DIBt (kotwy)!

Obciążenia kotew do wspornika ściennego AW 80

| | | | | | | | | |
|------|-------------------|---|-----|-----|-----|------|------|------|
| T1 | Mocowanie ścienne | | | | | | | |
| T2 | | Maksymalne obciążenie [kN] | | | | | | |
| T3 | | Szerokość wspornika [mm] | | | | | | |
| T4 | Kotwa typu | 210 | 310 | 410 | 510 | 610 | 710* | 810* |
| | BZ 12-15-35/110 | 4,75 | 4,6 | 4,5 | 4,5 | 4,25 | 3,8 | 3,5 |
| | SZ-B 18/0x142 | 7,4 | 7,6 | 7 | 7 | 6,6 | 5,5 | 5,4 |
| Tsub | | * Wartości dla szerokości koryta 600 mm | | | | | | |