

Karta charakterystyki technicznej

Wspornik ścienny AW 80

Nr kat. 6417817



Ciężki wspornik ścienny z przyspawaną płytą montażową.



St stal

FT cynkowane ogniowo-zanurzeniowo

Dopełniający tekst produktu
wskazówka

W celu zamocowania korytek i drabin kablowych za pomocą śrub grzybkowych o rozmiarze M6 podkładkę o dużej powierzchni należy zamawiać osobno (perforacja w wsporniku 9 x ...).

Dane podstawowe

Nr kat.	6417817
Typ	AW 80 51 FT
Oznaczenie 1	Wysięgnik ścienny
Oznaczenie 2	z przyspawaną głowicą
Wymiar	B510mm
Materiał	Stal
Materiał skrót	St
Powierzchnia	cynkowane ogniowo-zanurzeniowo
Powierzchnia według DIN	DIN EN ISO 1461
Powierzchnia skrót	FT
Najmniejsza jednostka sprzedaży (VG)	1,00 szt.
Waga	355,00 kg/100 szt.

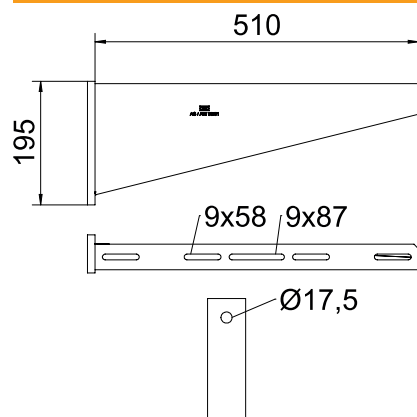
Karta charakterystyki technicznej

Wspornik ścienny AW 80

Nr kat. 6417817

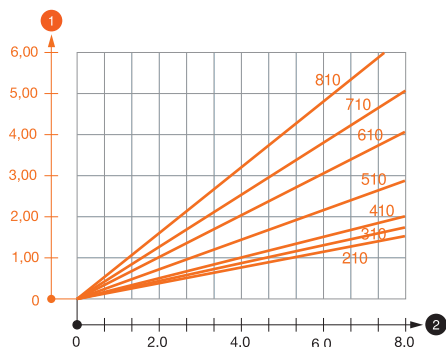


Dane techniczne



Szerokość	510,00 mm
Wysokość burty	195,00 mm
Wymiar A	60,00 mm
Wymiar B	510,00 mm
Wymiar H	195,00 mm
Wymiar L	510,00 mm
Średnica otworu	17,50 mm
Wymiar - wartość	510 x 195
Wersja	Wysięgnik ścienno-stropowy
Wykonanie	Wspornik ścienno-wieszakowy
F w kN	8,00 kN
Odpowiedni do utrzymania funkcji	<input type="checkbox"/>
Stal nierdzewna, bejcowana	<input type="checkbox"/>
Zakres kątów	90,00 - 90,00 °

Charakterystyki obciążeń



Wykres obciążenia wspornika typ AW 80

- 1 Odchylenie końca wspornika przy dopuszczalnym obciążeniu wspornika
- 2 Dopuszczalne obciążenie wspornika w kN bez ciężaru montera
- Wykresy obciążeń dla różnych długości wsporników w mm

Obciążenia kotew do wspornika ściennego AW 80

Mocowanie ścienne		Maksymalne obciążenie [kN]						
		Szerokość wspornika [mm]						
		210	310	410	510	610	710*	810*
Kotwa typu								
BZ 12-15-35/110		4,75	4,60	4,50	4,50	4,25	3,80	3,50
SZ-B 18/0x142		7,40	7,60	7,00	7,00	6,60	5,50	5,40
		* Wartości dla szerokości koryta 600 mm						

Maks. łączne obciążenie F = ciężar kabla + koryto kablowe + wspornik. Wartości dotyczące nośności zwiększają się kilkakrotnie w razie zastosowania w niepopękany beton. Podane wartości dotyczą betonu o klasie wytrzymałości C20/25. Należy przestrzegać warunków montażu zgodnie z aprobatą DIBt (kotwy)!

Obciążenia kotew do wspornika ściennego AW 80

T1	Mocowanie ścienne							
T2		Maksymalne obciążenie [kN]						
T3		Szerokość wspornika [mm]						
T4	Kotwa typu	210	310	410	510	610	710*	810*
	BZ 12-15-35/110	4,75	4,6	4,5	4,5	4,25	3,8	3,5
	SZ-B 18/0x142	7,4	7,6	7	7	6,6	5,5	5,4
Tsub		* Wartości dla szerokości koryta 600 mm						