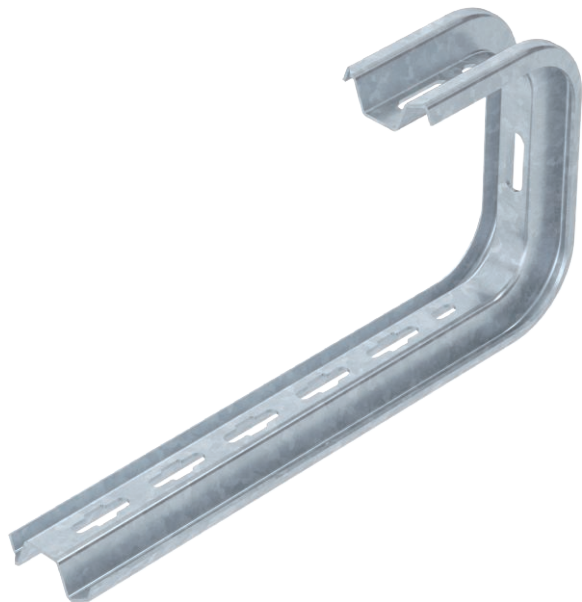


Karta charakterystyki technicznej

Wspornik ścienny-stropowy TP

Nr kat. 6363869



Wspornik ścienny-stropowy TP do uniwersalnego montażu



St	stal
FT	cynkowane ogniowo-zanurzeniowo

Dopełniający tekst produktu wskazówka

Ważne! Jeżeli wspornik jest mocowany bezpośrednio na ścianie lub suficie, należy ze względu na stabilizację zastosować element dystansowy typ DS 4. Maks. wysokość boku kablowego systemu nośnego 60 mm.

Dane podstawowe

Nr kat.	6363869
Typ	TPD 345 FT
Oznaczenie 1	Uchwyt ścienny i sufitowy
Oznaczenie 2	Profil TP
Wymiar	B345mm
Materiał	Stal
Materiał skrót	St
Powierzchnia	cynkowane ogniowo-zanurzeniowo
Powierzchnia według DIN	DIN EN ISO 1461
Powierzchnia skrót	FT
Najmniejsza jednostka sprzedaży (VG)	1,00 szt.
Waga	83,00 kg/100 szt.

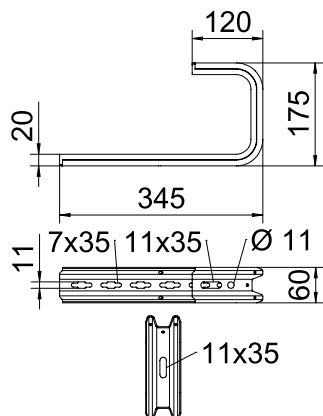
Karta charakterystyki technicznej

Wspornik ścienny-stropowy TP

Nr kat. 6363869



Dane techniczne



Długość	345,00 mm
Szerokość	345,00 mm
Wymiar B	345,00 mm
Wymiar H	175,00 mm
Wykonanie	Uchwyt wieszakowy (uchwyt C)
F w kN strop	0,50 kN
F w kN ściana	0,55 kN
do szerokości	300,00 - 300,00 mm
Odpowiednie do szerokości koryt/drabinek	300,00 mm
Odpowiedni do utrzymania funkcji	<input type="checkbox"/>
Odpowiednie do koryta kablowego	<input checked="" type="checkbox"/>
Odpowiednie do drabiny kablowej	<input checked="" type="checkbox"/>
Odpowiednie do korytka siatkowego	<input checked="" type="checkbox"/>

dop. obciążenie:

Dopuszczalne F kotwy 1,65	1,65 kN
Dopuszczalne F kotwy 3,57	3,57 kN

Karta charakterystyki technicznej

Wspornik ściennie-stropowy TP

Nr kat. 6363869



Dane
techniczne

dop. obciążenie:

Karta charakterystyki technicznej

Wspornik ścienna-stropowy TP

Nr kat. 6363869



Dane
techniczne

dop. obciążenie: