

# Karta charakterystyki technicznej

## Wspornik ścienny-wieszakowy MWAM 12

Nr kat. 6424550



Lekki wspornik ścienny-wieszakowy wraz z szybkozłączem do mocowania koryta kablowego typu RKSM.



<b>St</b>	stal
<b>FS</b>	ocynkowane metodą Sendzimira

Dopełniający tekst produktu wskazówka	Wspornik ścienny-wieszakowy MWAM wraz z: 1. Dwoma zamontowanymi wstępnie szybkozłączkami do zamocowania koryt kablowych. 2. Śrubą grzybkową M10 x 25 do zamocowania na wieszaku US.
Tekst produktu zakres dostawy	Wraz ze śrubą grzybkową M10 x 25 do zamocowania na wieszakach U.

### Dane podstawowe

Nr kat.	6424550
Typ	MWAM 12 11 FS
Oznaczenie 1	Wysięgnik ścienny-wieszakowy
Oznaczenie 2	wraz z szybkim zamocowaniem
Wymiar	B110mm
Materiał	Stal
Materiał skrót	St
Powierzchnia	ocynkowane metodą Sendzimira
Powierzchnia według DIN	DIN EN 10346
Powierzchnia skrót	FS
Najmniejsza jednostka sprzedaży (VG)	1,00 szt.
Waga	19,50 kg/100 szt.

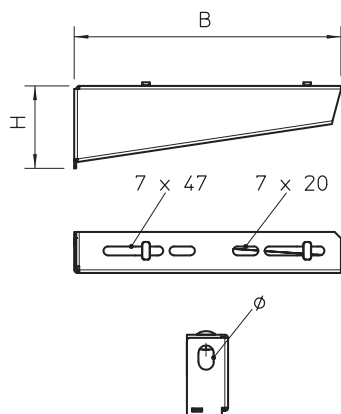
# Karta charakterystyki technicznej

## Wspornik ścienny-wieszakowy MWAM 12

Nr kat. 6424550

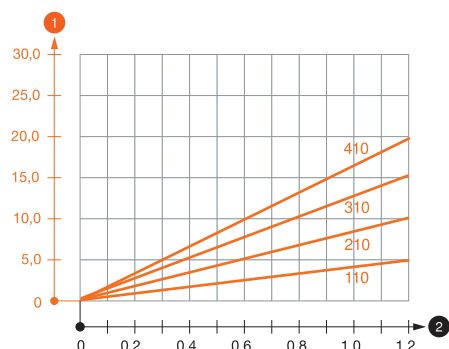
**OBO**  
BETTERMANN

### Dane techniczne



Długość	32,50 mm
Szerokość	110,00 mm
Wysokość burty	53,00 mm
Wymiar A	32,50 mm
Wymiar B	110,00 mm
Wymiar H	53,00 mm
Średnica otworu	11,00 mm
Wersja	Wysięgnik ścienny-stropowy
Wykonanie	Wspornik ścienny-wieszakowy
F w kN	1,20 kN
Odpowiedni do utrzymania funkcji	<input type="checkbox"/>
Stal nierdzewna, bejcowana	<input type="checkbox"/>
Zakres kątów	90,00 - 90,00 °

### Charakterystyki obciążeń



### Wykres obciążenia wspornika typu MWAM 12

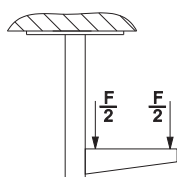
- 1 Odchylenie końca wspornika przy dopuszczalnym obciążeniu wspornika
- 2 Dopuszczalne obciążenie wspornika w kN bez ciężaru montera
- Wykresy obciążeń dla różnych długości wsporników w mm

### Obciążenia kotew do mocowania wspornika ścienny-wieszakowego MWAM 12

Mocowanie ścienne					
		Maksymalne obciążenie [kN]			
		Szerokość wspornika [mm]			
	Kotwa typu	110	210	310	410
	BZ-U 8-10-21/75	1,20	0,95	0,70	0,65
	BZ-U 10-10-30/90	1,20	1,20	1,20	1,20

Maks. łączne obciążenie  $F$  = ciężar kabla + koryto kablowe + wspornik. Wartości dotyczące nośności zwiększają się kilkakrotnie w razie zastosowania w niepopękany beton. Podane wartości dotyczą betonu o klasie wytrzymałości C20/25. Należy przestrzegać warunków montażu zgodnie z aprobatą DIBt (kotwy)!

### Wartości obciążenia dla MWAM 12 na wieszaku



### Wartości obciążenia dla MWAM 12 na wieszaku

### Obciążenia kotew do mocowania wspornika ścienny-wieszakowego MWAM 12

T1	Mocowanie ścienne				
T2		Maksymalne obciążenie [kN]			
T3		Szerokość wspornika [mm]			
T4	Kotwa typu	110	210	310	410
	BZ-U 8-10-21/75	1,2	0,95	0,7	0,65
	BZ-U 10-10-30/90	1,2	1,2	1,2	1,2