

# Karta charakterystyki technicznej

## Wspornik ścienny-stropowy TP

Nr kat. 6363826

**OBO**  
BETTERMANN



Wspornik ścienny-stropowy TP do uniwersalnego montażu



**St** stal  
**FS** ocynkowane metodą Sendzimira

Dopelniający tekst produktu  
wskazówka

Ważne! Jeżeli wspornik jest montowany bezpośrednio na ścianie lub stropie, wówczas z uwagi na stabilność zaleca się zastosowanie elementu dystansowego DS 4...  
Maks. wys. trasy kablowej 60 mm.

### Dane podstawowe

Nr kat.	6363826
Typ	TPD 445 FS
Wymiar	B445mm
Materiał	Stal
Materiał skrót	St
Powierzchnia	ocynkowane metodą Sendzimira
Powierzchnia według DIN	DIN EN 10346
Powierzchnia skrót	FS
Najmniejsza jednostka sprzedaży (VG)	1,00 szt.
Waga	93,30 kg/100 szt.

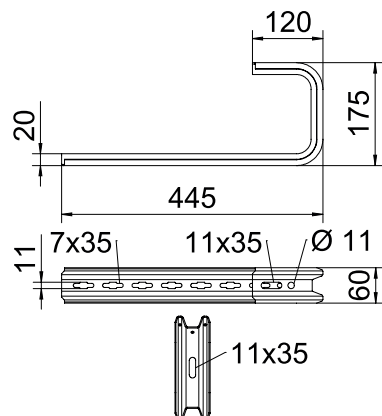
# Karta charakterystyki technicznej

## Wspornik ścienny-stropowy TP

Nr kat. 6363826

OBO  
BETTERMANN

### Dane techniczne



Długość	445,00 mm
Szerokość	445,00 mm
Wymiar B	445,00 mm
Wymiar H	175,00 mm
Wykonanie	Uchwyt wieszakowy (uchwyt C)
F w kN strop	0,35 kN
F w kN ściana	0,45 kN
do szerokości	400,00 mm
Odpowiednie do szerokości koryt/drabinek	400,00 mm
Odpowiedni do utrzymania funkcji	<input type="checkbox"/>
Odpowiednie do koryta kablowego	<input checked="" type="checkbox"/>
Odpowiednie do drabiny kablowej	<input checked="" type="checkbox"/>
Odpowiednie do korytka siatkowego	<input checked="" type="checkbox"/>
Regulowany	<input type="checkbox"/>

### dop. obciążenie:

Dopuszczalne F kotwy 1,65	1,65 kN
Dopuszczalne F kotwy 3,57	3,57 kN

# Karta charakterystyki technicznej

## Wspornik ściennie-stropowy TP

Nr kat. 6363826



Dane  
techniczne

dop. obciążenie:

# Karta charakterystyki technicznej

## Wspornik ścienny-stropowy TP

Nr kat. 6363826



Dane  
techniczne

dop. obciążenie: