

Karta charakterystyki technicznej

Wspornik ścienny-stropowy TP

Nr kat. 6363829

OBO
BETTERMANN



Wspornik ścienny-stropowy TP do uniwersalnego montażu



St	stal
FS	ocynkowane metodą Sendzimira

Dopełniający tekst produktu
wskazówka

Ważne! Jeżeli wspornik jest montowany bezpośrednio na ścianie lub stropie, wówczas z uwagi na stabilność zaleca się zastosowanie elementu dystansowego DS 4...
Maks. wys. trasy kablowej 60 mm.

Dane podstawowe

Nr kat.	6363829
Typ	TPD 545 FS
Wymiar	B545mm
Materiał	Stal
Materiał skrót	St
Powierzchnia	ocynkowane metodą Sendzimira
Powierzchnia według DIN	DIN EN 10346
Powierzchnia skrót	FS
Najmniejsza jednostka sprzedaży (VG)	1,00 szt.
Waga	107,00 kg/100 szt.

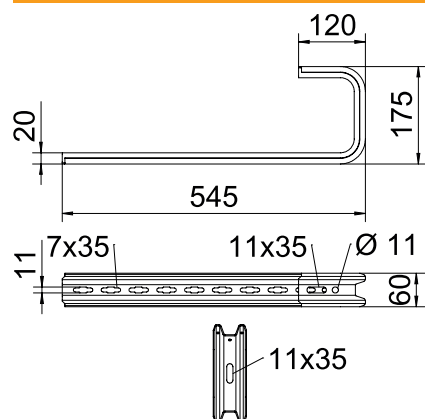
Karta charakterystyki technicznej

Wspornik ścienny-stropowy TP

Nr kat. 6363829



Dane techniczne



Długość	545,00 mm
Szerokość	545,00 mm
Wymiar B	545,00 mm
Wymiar H	175,00 mm
Wykonanie	Uchwyt wieszakowy (uchwyt C)
F w kN strop	0,25 kN
F w kN ściana	0,35 kN
do szerokości	500,00 mm
Odpowiednie do szerokości koryt/drabinek	500,00 mm
Odpowiedni do utrzymania funkcji	<input type="checkbox"/>
Odpowiednie do koryta kablowego	<input checked="" type="checkbox"/>
Odpowiednie do drabiny kablowej	<input checked="" type="checkbox"/>
Odpowiednie do korytka siatkowego	<input checked="" type="checkbox"/>
Regulowany	<input type="checkbox"/>

dop. obciążenie:

Dopuszczalne F kotwy 1,65	1,65 kN
Dopuszczalne F kotwy 3,57	3,57 kN

Karta charakterystyki technicznej

Wspornik ściennie-stropowy TP

Nr kat. 6363829



Dane
techniczne

dop. obciążenie:

Karta charakterystyki technicznej

Wspornik ścienna-stropowy TP

Nr kat. 6363829



Dane
techniczne

dop. obciążenie: