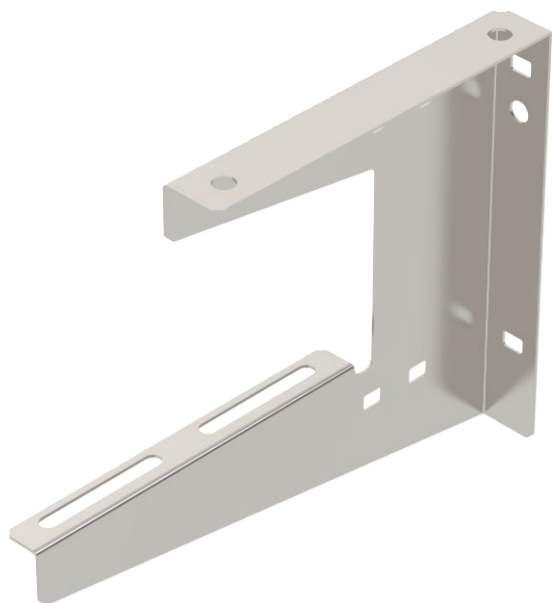


Karta charakterystyki technicznej

Wspornik ścienny-sufitowy

Nr kat. 6363744



Wspornik ścienny-sufitowy do uniwersalnego montażu.

CE

A2 stal nierdzewna 1.4301
2B pusty, po obróbce

Dane podstawowe

Nr kat.	6363744
Typ	WDB L 150 A2
Wymiar	B150mm
Materiał	stal nierdzewna materiał 1,4301
Materiał skrót	A2
Powierzchnia	pusty, po obróbce
Powierzchnia skrót	2B
Najmniejsza jednostka sprzedaży (VG)	1,00 szt.
Waga	24,00 kg/100 szt.

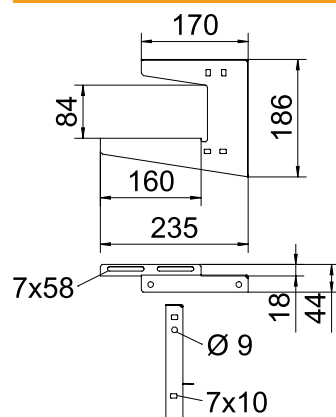
Karta charakterystyki technicznej

Wspornik ścienna-sufitowy

Nr kat. 6363744



Dane techniczne



Długość	235,00 mm
Szerokość	160,00 mm
Wysokość	186,00 mm
Wymiar B	160,00 mm
Wymiar H	186,00 mm
Wymiar h1	84,00 mm
Wymiar L	235,00 mm
Wykonanie	Uchwyt wieszakowy (uchwyt C)
Zamocowanie koryta	przykręcana
F w kN strop	0,22 kN
F w kN ściana	0,22 kN
do szerokości	150,00 mm
do pręta gwintowanego	M8
do pręta gwintowanego metrycznego	8,00
Odpowiednie do szerokości koryt/drabinek	150,00 mm
Odpowiedni do utrzymania funkcji	<input type="checkbox"/>
Odpowiednie do koryta kablowego	<input checked="" type="checkbox"/>
Odpowiednie do drabiny kablowej	<input checked="" type="checkbox"/>
Odpowiednie do korytka siatkowego	<input checked="" type="checkbox"/>
Średnica otworu	7,00 mm
Grubość materiału	1,25 mm
Regulowany	<input type="checkbox"/>

dop. obciążenie:

Karta charakterystyki technicznej

Wspornik ścienna-sufitowy

Nr kat. 6363744



Dane
techniczne

dop. obciążenie: