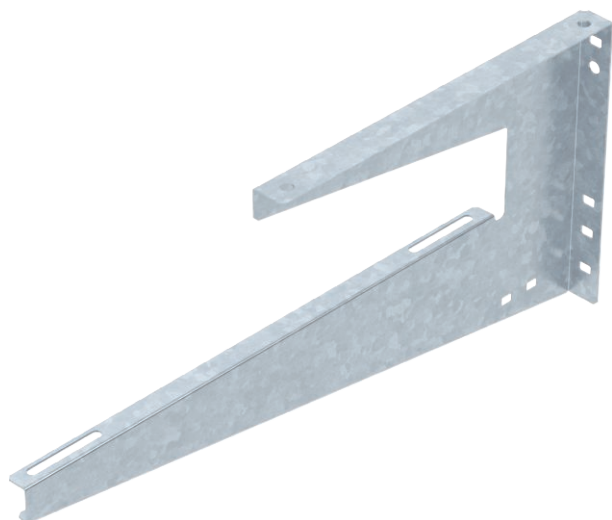


Karta charakterystyki technicznej

Wspornik ścienny-sufitowy

Nr kat. 6363730



Wspornik ścienny-sufitowy do uniwersalnego montażu.



| | |
|-----------|--------------------------------|
| St | stal |
| FT | cynkowane ogniowo-zanurzeniowo |

Dane podstawowe

| | |
|--------------------------------------|--------------------------------|
| Nr kat. | 6363730 |
| Typ | WDB L 400 FT |
| Wymiar | B400mm |
| Materiał | Stal |
| Materiał skrót | St |
| Powierzchnia | cynkowane ogniowo-zanurzeniowo |
| Powierzchnia według DIN | DIN EN ISO 1461 |
| Powierzchnia skrót | FT |
| Najmniejsza jednostka sprzedaży (VG) | 1,00 szt. |
| Waga | 78,00 kg/100 szt. |

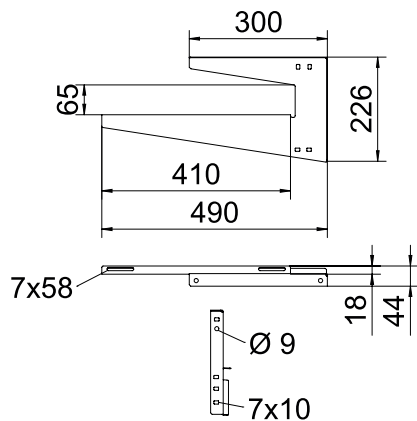
Karta charakterystyki technicznej

Wspornik ścienny-sufitowy

Nr kat. 6363730



Dane techniczne



| | |
|--|-------------------------------------|
| Długość | 490,00 mm |
| Szerokość | 410,00 mm |
| Wysokość | 226,00 mm |
| Wymiar B | 410,00 mm |
| Wymiar H | 226,00 mm |
| Wymiar h1 | 65,00 mm |
| Wymiar L | 490,00 mm |
| Wykonanie | Uchwyt wieszakowy (uchwyt C) |
| Zamocowanie koryta | przykręcana |
| F w kN strop | 0,12 kN |
| F w kN ściana | 0,12 kN |
| do szerokości | 400,00 mm |
| do pręta gwintowanego | M8 |
| do pręta gwintowanego metrycznego | 8,00 |
| Odpowiednie do szerokości koryt/drabinek | 400,00 mm |
| Odpowiedni do utrzymania funkcji | <input type="checkbox"/> |
| Odpowiednie do koryta kablowego | <input checked="" type="checkbox"/> |
| Odpowiednie do drabiny kablowej | <input checked="" type="checkbox"/> |
| Odpowiednie do korytka siatkowego | <input checked="" type="checkbox"/> |
| Średnica otworu | 7,00 mm |
| Grubość materiału | 1,25 mm |
| Regulowany | <input type="checkbox"/> |

dop. obciążenie:

Karta charakterystyki technicznej

Wspornik ścienna-sufitowy

Nr kat. 6363730



Dane
techniczne

dop. obciążenie: