

# Karta charakterystyki technicznej

## Wspornik ścienny-wieszakowy AW 15 2L

Nr kat. 6420918



Wspornik ścienny-wieszakowy z przyspawaną głowicą i dwoma otworami pod mocowanie.



<b>St</b>	stal
<b>FT</b>	cynkowane ogniowo-zanurzeniowo

Dopełniający tekst produktu  
wskazówka

Dwa otwory wspornika rekomendowane do zastosowania w przypadku zamocowania wspornika do lekkich ścian działowych lub lekkiego muru.

### Dane podstawowe

Nr kat.	6420918
Typ	AW 15 31 FT 2L
Oznaczenie 1	Wysięgnik ścienny
Oznaczenie 2	z 2 otworami mocującymi
Wymiar	B310mm
Materiał	Stal
Materiał skrót	St
Powierzchnia	cynkowane ogniowo-zanurzeniowo
Powierzchnia według DIN	DIN EN ISO 1461
Powierzchnia skrót	FT
Najmniejsza jednostka sprzedaży (VG)	1,00 szt.
Waga	42,00 kg/100 szt.

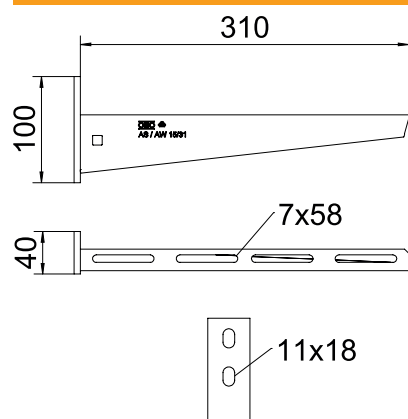
# Karta charakterystyki technicznej

## Wspornik ścienny-wieszakowy AW 15 2L

Nr kat. 6420918

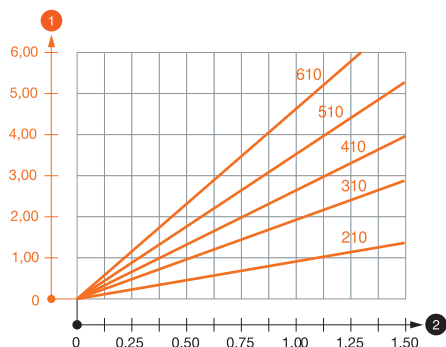
**OBO**  
BETTERMANN

### Dane techniczne



Szerokość	310,00 mm
Wymiar A	40,00 mm
Wymiar B	310,00 mm
Wymiar H	64,00 mm
Średnica otworu	11,00 mm
Wymiar - wartość	310x64
Wersja	Wysięgnik ścienny-stropowy
Wykonanie	Wspornik ścienny-wieszakowy
F w kN	1,50 kN
Odpowiedni do utrzymania funkcji	<input type="checkbox"/>
Stal nierdzewna, bejcowana	<input type="checkbox"/>
Zakres kątów	90,00 - 90,00 °

### Charakterystyki obciążeń



### Wykres obciążenia wspornika typ AW 15

- 1 Odchylenie końca wspornika przy dopuszczalnym obciążeniu wspornika
- 2 Dopuszczalne obciążenie wspornika w kN bez ciężaru montera
- Wykresy obciążeń dla różnych długości wsporników w mm

### Obciążenia kotew do mocowania wspornika ścienny-wieszakowego AW 15

Mocowanie ścienne									
		Maksymalne obciążenie [kN]							
		Szerokość wspornika [mm]							
	Kotwa typu	110	160	210	310	410	510	560	610
	BZ-U 8-10-21/75	1,10	0,90	0,80	0,65	0,55	0,50	0,45	0,45
	BZ-U 10-10-30/90	1,50	1,50	1,40	1,10	0,95	0,85	0,80	0,80

Maks. łączne obciążenie  $F$  = ciężar kabla + koryto kablowe + wspornik. Wartości dotyczące nośności zwiększają się kilkakrotnie w razie zastosowania w niepopękkanym betonie. Podane wartości dotyczą betonu o klasie wytrzymałości C20/25. Należy przestrzegać warunków montażu zgodnie z aprobatą DIBt (kotwy)!

### Obciążenia kotew do mocowania wspornika ścienny-wieszakowego AW 15

T1	Mocowanie ścienne								
T2		Maksymalne obciążenie [kN]							
T3		Szerokość wspornika [mm]							
T4	Kotwa typu	110	160	210	310	410	510	560	610
	BZ-U 8-10-21/75	1,1	0,9	0,8	0,65	0,55	0,5	0,45	0,45
	BZ-U 10-10-30/90	1,5	1,5	1,4	1,1	0,95	0,85	0,8	0,8