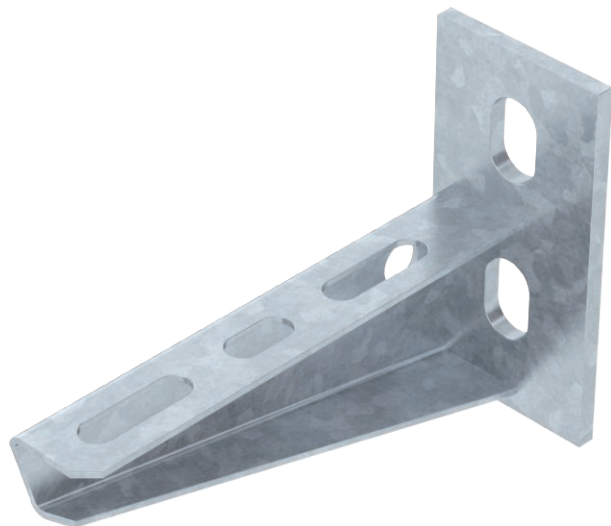


Karta charakterystyki technicznej

Wspornik ścienny-wieszakowy AW 15 2L

Nr kat. 6420909



Wspornik ścienny-wieszakowy z przyspawaną głowicą i dwoma otworami pod mocowanie.



| | |
|-----------|--------------------------------|
| St | stal |
| FT | cynkowane ogniowo-zanurzeniowo |

Dopelniający tekst produktu wskazuje: Dwa otwory wspornika rekomendowane do zastosowania w przypadku zamocowania wspornika do lekkich ścian działowych lub lekkiego muru.

Dane podstawowe

| | |
|--------------------------------------|--------------------------------|
| Nr kat. | 6420909 |
| Typ | AW 15 11 FT 2L |
| Oznaczenie 1 | Wysięgnik ścienny |
| Oznaczenie 2 | z 2 otworami mocującymi |
| Wymiar | B110mm |
| Materiał | Stal |
| Materiał skrót | St |
| Powierzchnia | cynkowane ogniowo-zanurzeniowo |
| Powierzchnia według DIN | DIN EN ISO 1461 |
| Powierzchnia skrót | FT |
| Najmniejsza jednostka sprzedaży (VG) | 1,00 szt. |
| Waga | 16,00 kg/100 szt. |

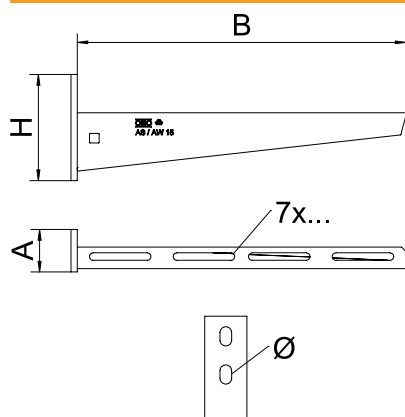
Karta charakterystyki technicznej

Wspornik ścienny-wieszakowy AW 15 2L

Nr kat. 6420909

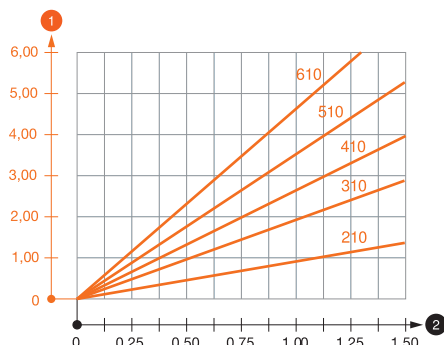
OBO
BETTERMANN

Dane techniczne



| | |
|----------------------------------|-----------------------------|
| Szerokość | 110,00 mm |
| Wymiar A | 40,00 mm |
| Wymiar B | 110,00 mm |
| Wymiar H | 44,00 mm |
| Średnica otworu | 11,00 mm |
| Wymiar - wartość | 110x44 |
| Wersja | Wysięgnik ścienny-stropowy |
| Wykonanie | Wspornik ścienny-wieszakowy |
| F w kN | 1,50 kN |
| Odpowiedni do utrzymania funkcji | <input type="checkbox"/> |
| Stal nierdzewna, bejcowana | <input type="checkbox"/> |
| Zakres kątów | 90,00 - 90,00 ° |

Charakterystyki obciążeń



Wykres obciążenia wspornika typ AW 15

- 1 Odchylenie końca wspornika przy dopuszczalnym obciążeniu wspornika
- 2 Dopuszczalne obciążenie wspornika w kN bez ciężaru montera
- Wykresy obciążeń dla różnych długości wsporników w mm

Obciążenia kotew do mocowania wspornika ścienny-wieszakowego AW 15

| Mocowanie ścienne | | | | | | | | | |
|-------------------|------------------|----------------------------|------|------|------|------|------|------|------|
| | | Maksymalne obciążenie [kN] | | | | | | | |
| | | Szerokość wspornika [mm] | | | | | | | |
| | Kotwa typu | 110 | 160 | 210 | 310 | 410 | 510 | 560 | 610 |
| | BZ-U 8-10-21/75 | 1,10 | 0,90 | 0,80 | 0,65 | 0,55 | 0,50 | 0,45 | 0,45 |
| | BZ-U 10-10-30/90 | 1,50 | 1,50 | 1,40 | 1,10 | 0,95 | 0,85 | 0,80 | 0,80 |

Maks. łączne obciążenie F = ciężar kabla + koryto kablowe + wspornik. Wartości dotyczące nośności zwiększają się kilkakrotnie w razie zastosowania w niepopękkanym betonie. Podane wartości dotyczą betonu o klasie wytrzymałości C20/25. Należy przestrzegać warunków montażu zgodnie z aprobatą DIBt (kotwy)!

Obciążenia kotew do mocowania wspornika ścienny-wieszakowego AW 15

| | | | | | | | | | |
|----|-------------------|----------------------------|-----|-----|------|------|------|------|------|
| T1 | Mocowanie ścienne | | | | | | | | |
| T2 | | Maksymalne obciążenie [kN] | | | | | | | |
| T3 | | Szerokość wspornika [mm] | | | | | | | |
| T4 | Kotwa typu | 110 | 160 | 210 | 310 | 410 | 510 | 560 | 610 |
| | BZ-U 8-10-21/75 | 1,1 | 0,9 | 0,8 | 0,65 | 0,55 | 0,5 | 0,45 | 0,45 |
| | BZ-U 10-10-30/90 | 1,5 | 1,5 | 1,4 | 1,1 | 0,95 | 0,85 | 0,8 | 0,8 |