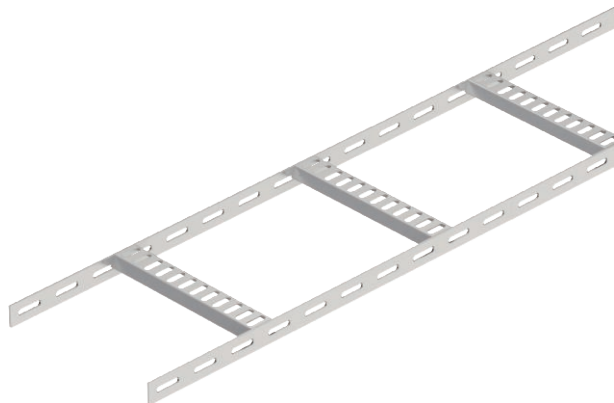


# Karta charakterystyki technicznej

## Drabina kablowa ze szczablami typu Z, 25

Nr kat. 7097088



Drabina kablowa morska z perforowaną burtą o wysokości boku 25 mm, ze spawanymi, perforowanymi szczablami w kształcie trapezu otwartymi do dołu. Testy obciążenia wg IEC, w układzie z łącznikiem typu SLV.



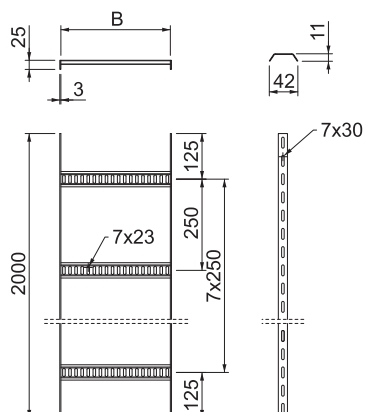
**A2** stal nierdzewna 1.4301  
**2B** pusty, po obróbce

Dopełniający tekst produktu wskazuje: Drabina kablowa morska jest również dostępna na życzenie w stali bez pokrycia.

### Dane podstawowe

Nr kat.	7097088
Typ	SL 42 250 A2
Wymiar	25x256x2000
Materiał	stal nierdzewna materiał 1,4301
Materiał skrót	A2
Powierzchnia	pusty, po obróbce
Powierzchnia skrót	2B
Najmniejsza jednostka sprzedaży (VG)	2,00 m
Waga	132,00 kg/100 m

### Dane techniczne



Długość	2.000,00 mm
Szerokość	250,00 mm
Wysokość burty	25,00 mm
Wymiar B	256,00 mm
Wymiar	25 X 250 mm
Wykonanie szczebli	Profil perforowany
Wykonanie profilu bocznego	płaski profil
Zamocowanie szczebli	spawane
Odpowiedni do utrzymania funkcji	<input type="checkbox"/>
Grubość boku	3,00 mm
Stal nierdzewna, bejcowana	<input checked="" type="checkbox"/>
Perforacja boczna	<input checked="" type="checkbox"/>
Rozstaw szczebli	250,00 mm

# Karta charakterystyki technicznej

## Drabina kablowa ze szczepkami typu Z, 25

Nr kat. 7097088



### Dane techniczne

Wykonanie szerokorozpietosciowe	<input type="checkbox"/>
Energia uderzenia	5,00 J

### dop. obciążenie:

Rozstaw podpór 1,0 m	1,45 kN/m
Rozstaw podpór 1,5 m	0,65 kN/m
Rozstaw podpór 2,0 m	0,25 kN/m

### dop. obciążenie:

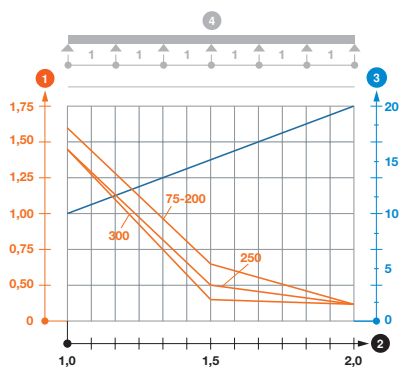


Diagram obciążenia drabiny kablowej SL42

- 1 Dopuszczalne obciążenie korytka/drabiny w kN/m bez ciężaru montera
- 2 Odstęp pomiędzy podporami w m
- 3 Ugięcie trasy w mm przy dopuszczalnym obciążeniu kN/m
- Wykresy obciążeń dla różnych szerokości korytka kablowego / drabiny w mm
- Wykres ugięcia trasy w zależności od rozstawu podpór
- 4 Rozkład obciążenia podczas badania