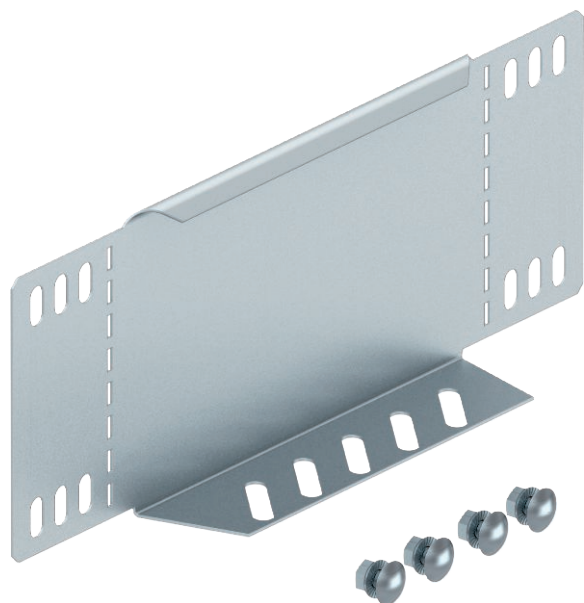


# Karta charakterystyki technicznej

## Blacha redukcyjno-zakończeniowa 110

Nr kat. 7107455



Redukcja i blacha zakończeniowa do koryt kablowych o wysokości boku 110 mm.



**St** stal

**DD** cynkowana metodą Sendzimira /aluminium, double dip

Dopełniający tekst produktu  
wskazówka

Od szerokości 150 mm dolny kołnierz z perforacją. Zawiera potrzebne materiały montażowe.

### Dane podstawowe

Nr kat.	7107455
Typ	RWEB 110 DD
Oznaczenie 1	Kątownik redukcyjny/końcówka
Oznaczenie 2	do korytka kablowego
Wymiar	110x100
Materiał	Stal
Materiał skrót	St
Powierzchnia	cynkowana metodą Sendzimira /aluminium, double dip
Powierzchnia według DIN	DIN EN 10346
Powierzchnia skrót	DD
Najmniejsza jednostka sprzedaży (VG)	1,00 szt.
Waga	16,30 kg/100 szt.

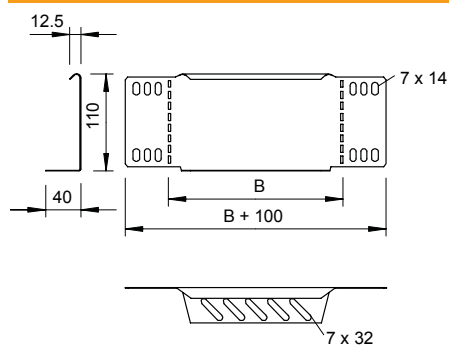
# Karta charakterystyki technicznej

## Blacha redukcyjno-zakończeniowa 110

Nr kat. 7107455



### Dane techniczne



Szerokość	100,00 mm
Wysokość burty	110,00 mm
Wymiar B	100,00 mm
Grubość blachy	1,00 mm
Odpowiedni do utrzymania funkcji	<input type="checkbox"/>
Stal nierdzewna, bejcowana	<input type="checkbox"/>
Wykonanie szerokorozpietosciowe	<input type="checkbox"/>