

Karta charakterystyki technicznej

Wspornik montażowy do gniazd przyłączeniowych teleinformatycznych, długość systemowa 165 mm

Nr kat. 7407836



Wspornik montażowy na 2 płytki montażowe i jedno odciążenie ciągu. Zastosowanie zamiast puszek instalacyjnych UT3.



St

stal

FS

ocynkowane metodą Sendzimira

Dane podstawowe

Nr kat.	7407836
Typ	MTU 2
Oznaczenie 1	Wspornik do mont.puszek GB2
Oznaczenie 2	do płyty nośnej
Wymiar	165x76x12
Kolor	czarny
Numer RAL	9005
Materiał	Stal
Materiał skrót	St
Powierzchnia	ocynkowane metodą Sendzimira
Powierzchnia według DIN	DIN EN 10346
Powierzchnia skrót	FS
Najmniejsza jednostka sprzedaży (VG)	1,00 szt.
Waga	11,40 kg/100 szt.

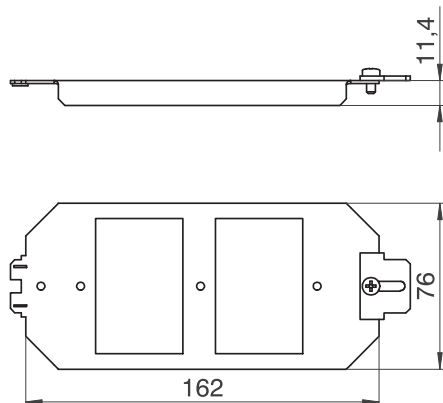
Karta charakterystyki technicznej

Wspornik montażowy do gniazd przyłączeniowych teleinformatycznych, długość systemowa 165 mm

Nr kat. 7407836



Dane techniczne



Długość	162,00 mm
Szerokość	76,00 mm
Ilość urządzeń do zabudowy	2,00
Liczba obciążeń ciągu	0,00
Wersja	Kształt wspornika
Rodzaj zamocowania	przykręcanie
Pole opisowe	<input type="checkbox"/>
Rama ochronna wykładziny podłogowej	<input type="checkbox"/>
Płyta podłogowa	<input type="checkbox"/>
Wpuszczany równo z podłożem	<input type="checkbox"/>
Możliwość montażu uszczelki	<input type="checkbox"/>
Otwór montażowy na puszkę napodłogową	<input type="checkbox"/>
Możliwość odłączenia	<input type="checkbox"/>
Odpowiednie do zamkniętego kanału podłogowego związanego z posadzką	<input checked="" type="checkbox"/>
Odpowiednie do kanału podłogowego zalewanego betonem	<input checked="" type="checkbox"/>
Odpowiednie do podłóg podwójnych	<input checked="" type="checkbox"/>
Odpowiednie do podłóg drążonych	<input checked="" type="checkbox"/>
Odpowiednie do kanałów podłogowych	<input checked="" type="checkbox"/>
Z wgłębieniem na wykładzinę podłogową	<input type="checkbox"/>
Wersja o zwiększonej wytrzymałości	<input type="checkbox"/>
Głębokość	11,40 mm
Możliwość odciążania naprężeń	<input checked="" type="checkbox"/>