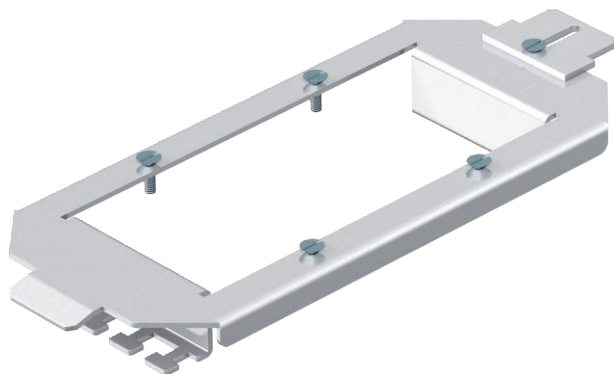


# Karta charakterystyki technicznej

## Wspornik montażowy - MT2 2ACO

Nr kat. 7407688



Wspornik montażowy na 2 lub 3 gniazda teleinformatyczne typu ACO (tylko z zestawem Insta Kit UF60 AMP Tyco). Montaż zamiast puszek instalacyjnych GB2 lub GB3.



A2 stal nierdzewna 1.4301

### Dane podstawowe

Nr kat.	7407688
Typ	MT2 2ACO
Oznaczenie 1	Wspornik montażowy
Oznaczenie 2	do 2xACO
Materiał	stal nierdzewna materiał 1,4301
Materiał skrót	A2
Najmniejsza jednostka sprzedaży (VG)	1,00 szt.
Waga	13,40 kg/100 szt.

### Dane techniczne

	Długość	165,00 mm
	Rodzaj zamocowania	zatraskiwanie
	Pole opisowe	<input type="checkbox"/>
	Rama ochronna wykładziny podłogowej	<input type="checkbox"/>
	Płyta podłogowa	<input type="checkbox"/>
	Wpuszczany równo z podłożem	<input type="checkbox"/>
	Możliwość montażu uszczelki	<input type="checkbox"/>
	Otwór montażowy na puszkę napodłogową	<input type="checkbox"/>
	Możliwość odłączenia	<input type="checkbox"/>
	Odpowiednie do zamkniętego kanału podłogowego związanego z posadzką	<input checked="" type="checkbox"/>
	Odpowiednie do kanału podłogowego zalewanego betonem	<input checked="" type="checkbox"/>
	Odpowiednie do podłóg podwójnych	<input checked="" type="checkbox"/>
	Odpowiednie do podłóg drążonych	<input checked="" type="checkbox"/>

# Karta charakterystyki technicznej

## Wspornik montażowy - MT2 2ACO

Nr kat. 7407688



### Dane techniczne

Odpowiednie do kanałów pod- podłogowych	<input checked="" type="checkbox"/>
Z wgłębieniem na wykładzinę podłogową	<input type="checkbox"/>
Wersja o zwiększonej wytrzy- małości	<input type="checkbox"/>
Możliwość odciążania naprężeń	<input checked="" type="checkbox"/>