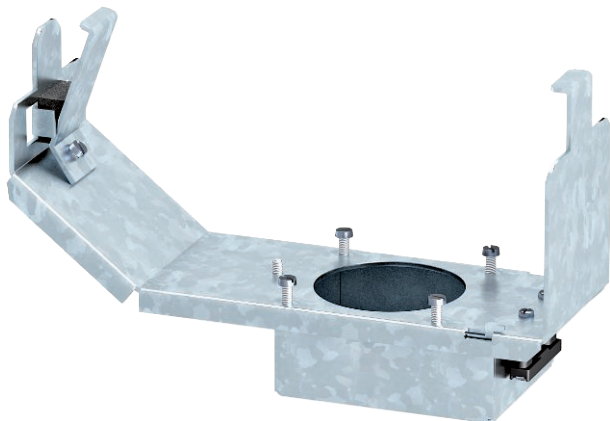


# Karta charakterystyki technicznej

Wspornik do montażu gniazd CEE, długość systemowa 208 mm, bez CEE

Nr kat. 7407669



Wspornik, wielkości znamionowej 3 do montażu gniazd siłowych CEE 16 A lub 32 A w kasetach zasilających i kasetach o wielkości znamionowej R7, 9 i R9. Wspornik z obudową ochronną i odciążeniem ciągu. Wymagana, minimalna głębokość montażowa to 190 mm.



St stal

FS ocynkowane metodą Sendzimira

## Dane podstawowe

Nr kat.	7407669
Typ	GT3 CEE
Oznaczenie 1	Kasety zasilające
Oznaczenie 2	do CEE16 i CEE32
Wymiar	218x75x128
Materiał	Stal
Materiał skrót	St
Powierzchnia	ocynkowane metodą Sendzimira
Powierzchnia według DIN	DIN EN 10346
Powierzchnia skrót	FS
Najmniejsza jednostka sprzedaży (VG)	1,00 szt.
Waga	57,00 kg/100 szt.

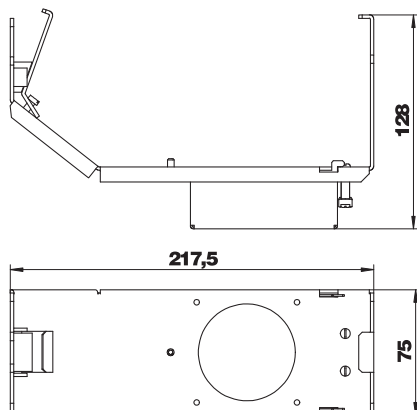
# Karta charakterystyki technicznej

Wspornik do montażu gniazd CEE, długość systemowa 208 mm, bez CEE

Nr kat. 7407669

OBO  
BETTERMANN

## Dane techniczne



Płyta podłogowa	<input type="checkbox"/>
Możliwość montażu uszczelki	<input type="checkbox"/>
Odpowiednie do kanałów pod- podłogowych	<input checked="" type="checkbox"/>
Odpowiednie do podłóg dra- żonych	<input checked="" type="checkbox"/>
Odpowiednie do podłóg pod- wójnych	<input checked="" type="checkbox"/>
Odpowiednie do zamkniętego kanału podpodłogowego zwi- azanego z posadzką	<input checked="" type="checkbox"/>
Odpowiednie do kanału pod- podłogowego zalewanego beto- nem	<input checked="" type="checkbox"/>