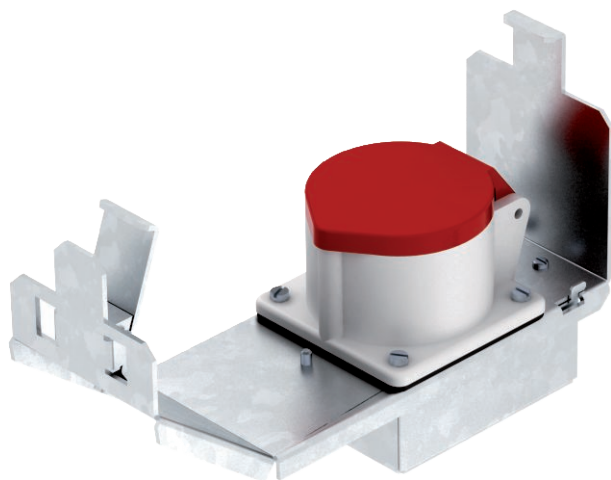


Karta charakterystyki technicznej

Wspornik do montażu gniazd CEE, długość systemowa 208 mm, z CEE

Nr kat. 7407667



Wspornik wielkości znamionowej 3 z gniazdem siłowym CEE 16 A, do montażu w kasetach zasilających i kasetach o wielkości znamionowej R7, 9 i R9. Wspornik z obudową ochronną i odciążeniem ciągu. Wymagana, minimalna głębokość montażowa: 190 mm do montażu, 160 mm w przypadku stosowania wtyczki kątownej.



St stal

FS ocynkowane metodą Sendzimira

Dane podstawowe

Nr kat.	7407667
Typ	GT3 CEE16
Oznaczenie 1	Kasety zasilające
Oznaczenie 2	z CEE16
Wymiar	218x75x128
Materiał	Stal
Materiał skrót	St
Powierzchnia	ocynkowane metodą Sendzimira
Powierzchnia według DIN	DIN EN 10346
Powierzchnia skrót	FS
Najmniejsza jednostka sprzedaży (VG)	1,00 szt.
Waga	75,00 kg/100 szt.

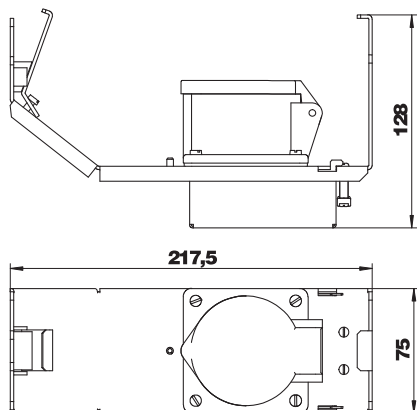
Karta charakterystyki technicznej

Wspornik do montażu gniazd CEE, długość systemowa 208 mm, z CEE

Nr kat. 7407667

OBO
BETTERMANN

Dane techniczne



- Płyta podłogowa
- Możliwość montażu uszczelki
- Odpowiednie do kanałów pod-
podłogowych
- Odpowiednie do podłóg dra-
żonych
- Odpowiednie do podłóg pod-
wójnych
- Odpowiednie do zamkniętego
kanału podpodłogowego zwi-
azanego z posadzką
- Odpowiednie do kanału pod-
podłogowego zalewanego beto-
nem