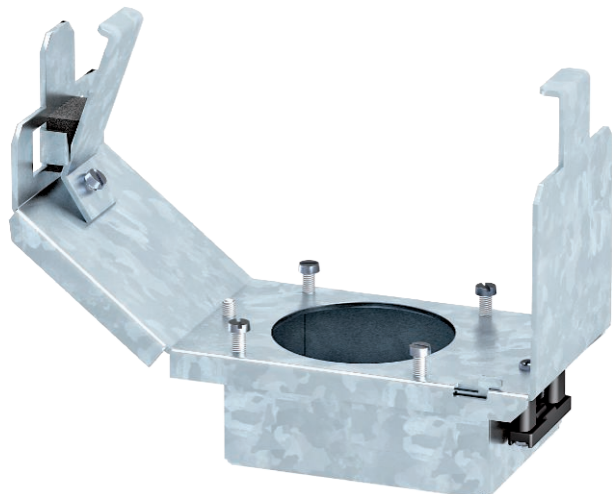


Karta charakterystyki technicznej

Wspornik do montażu gniazd CEE, długość systemowa 165 mm, bez CEE

Nr kat. 7407665



Wspornik, wielkości znamionowej 2 do montażu gniazd siłowych CEE 16 A lub 32 A w kasetach zasilających i kasetach o wielkości znamionowej 2, 4, 6 i R7. Wspornik z obudową ochronną i odciążeniem ciągu. Wymagana, minimalna głębokość montażowa to 190 mm.



St stal

FS ocynkowane metodą Sendzimira

Dane podstawowe

Nr kat.	7407665
Typ	GT2CEE
Oznaczenie 1	Kasety zasilające
Oznaczenie 2	do CEE16 i CEE32
Wymiar	175x75x128
Materiał	Stal
Materiał skrót	St
Powierzchnia	ocynkowane metodą Sendzimira
Powierzchnia według DIN	DIN EN 10346
Powierzchnia skrót	FS
Najmniejsza jednostka sprzedaży (VG)	1,00 szt.
Waga	51,00 kg/100 szt.

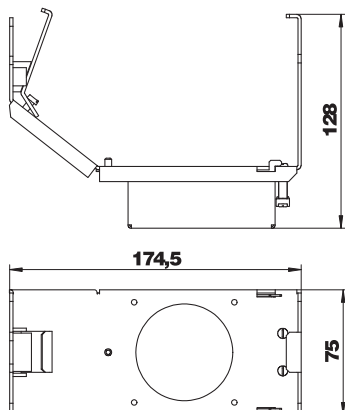
Karta charakterystyki technicznej

Wspornik do montażu gniazd CEE, długość systemowa 165 mm, bez CEE

Nr kat. 7407665

OBO
BETTERMANN

Dane techniczne



Płyta podłogowa	<input type="checkbox"/>
Możliwość montażu uszczelki	<input type="checkbox"/>
Odpowiednie do kanałów pod- podłogowych	<input checked="" type="checkbox"/>
Odpowiednie do podłóg dra- żonych	<input checked="" type="checkbox"/>
Odpowiednie do podłóg pod- wójnych	<input checked="" type="checkbox"/>
Odpowiednie do zamkniętego kanału podpodłogowego zwi- azanego z posadzką	<input checked="" type="checkbox"/>
Odpowiednie do kanału pod- podłogowego zalewanego beto- nem	<input checked="" type="checkbox"/>